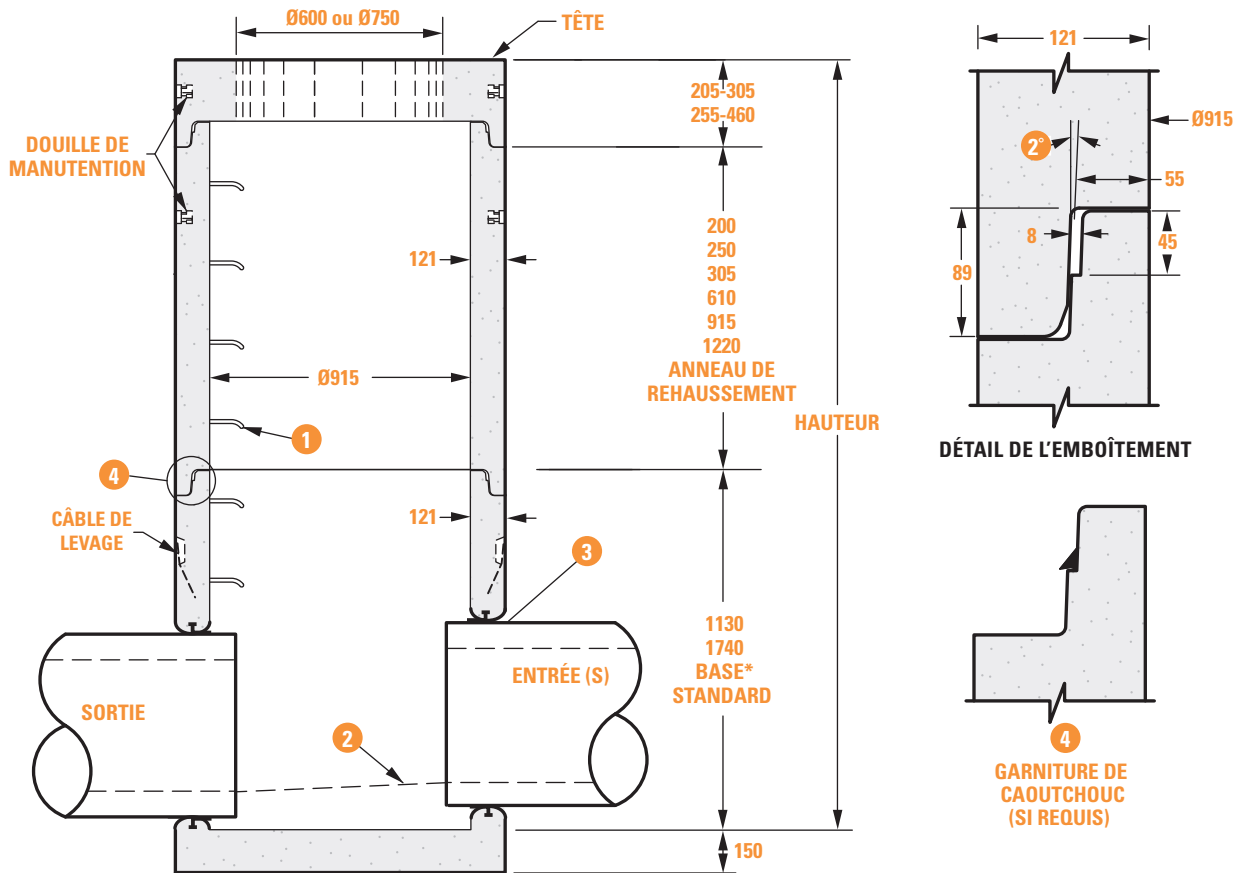


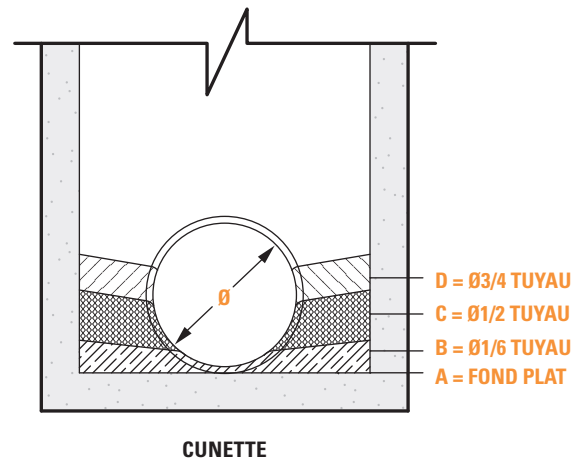
## REGARD COMPLET Ø900

POUR CONDUITE DE Ø450 MAXIMUM



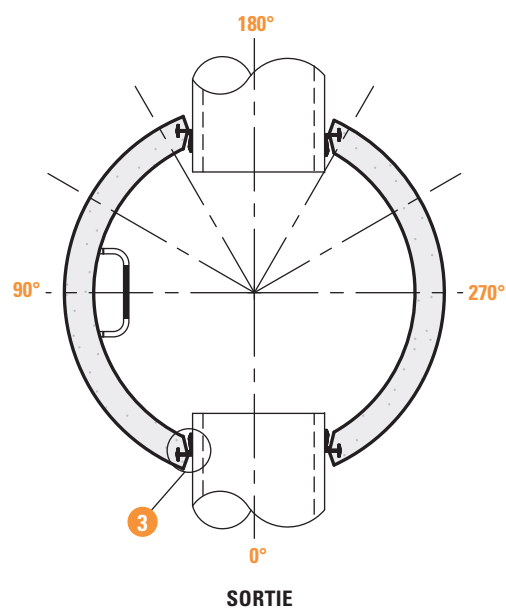
\* Hauteur variable disponible

- 1 Échelon
- 2 Cunette en béton  
Fond A (pas de cunette ou fond plat)  
Fond B (1/6 du tuyau)  
Fond C (1/2 du tuyau)  
Fond D (3/4 du tuyau)
- 3 Garniture intégrée (si requis)
- 4 Garniture de caoutchouc (si requis)



## REGARD Ø900 - ANGLE MINIMUM ENTRE DEUX CONDUITES

### GARNITURE INTÉGRÉE (TBA)

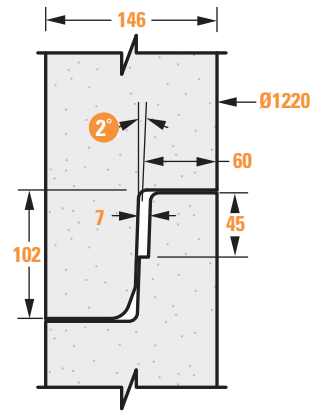
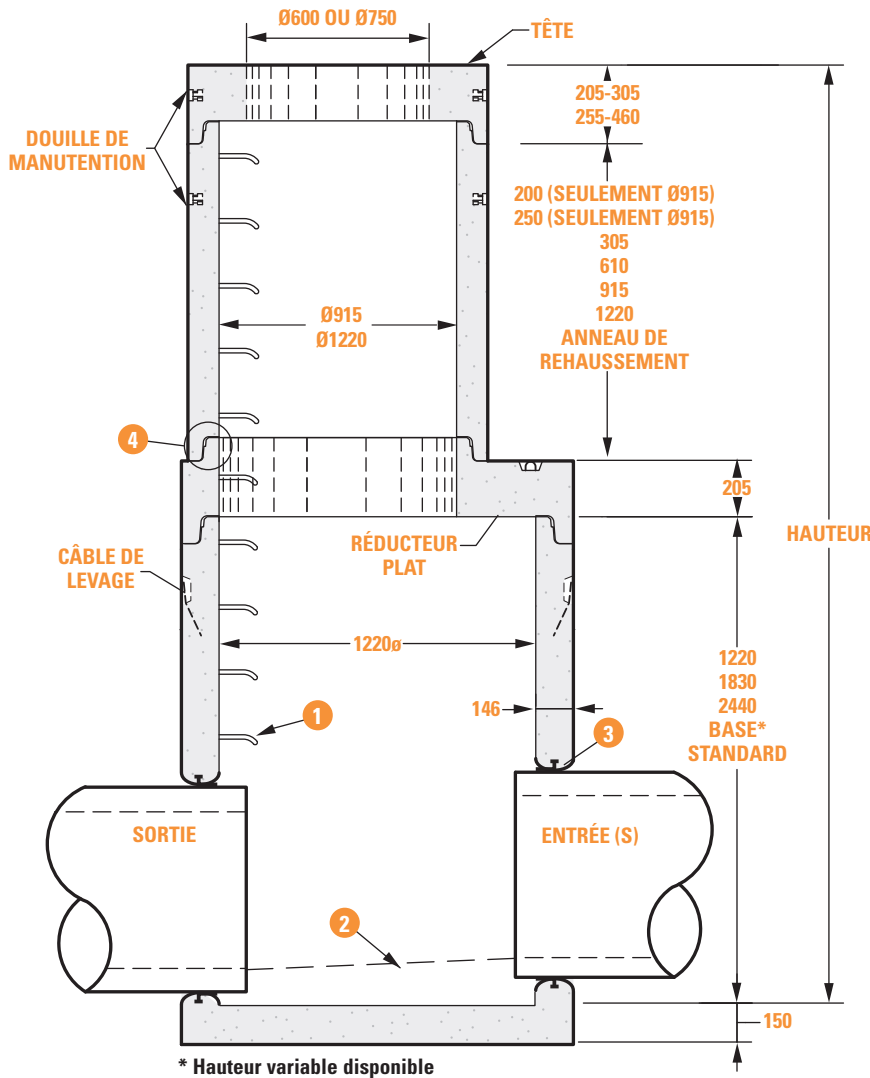


### GARNITURE INTÉGRÉE

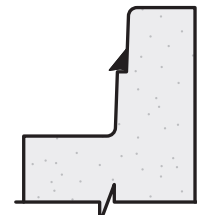
| Ø250 | Ø300 | Ø375 | Ø450 |      |
|------|------|------|------|------|
| 70°  | 75°  | 80°  | 90°  | Ø250 |
|      | 80°  | 85°  | 95°  | Ø300 |
|      |      | 90°  | 100° | Ø375 |
|      |      |      | 105° | Ø450 |

## REGARD COMPLET Ø1200

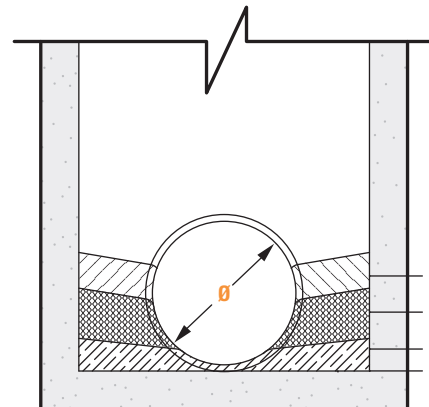
POUR CONDUITE DE Ø750 MAXIMUM



DÉTAIL DE L'EMBOÏEMENT



GARNITURE DE CAOUTCHOUC (SI REQUIS)

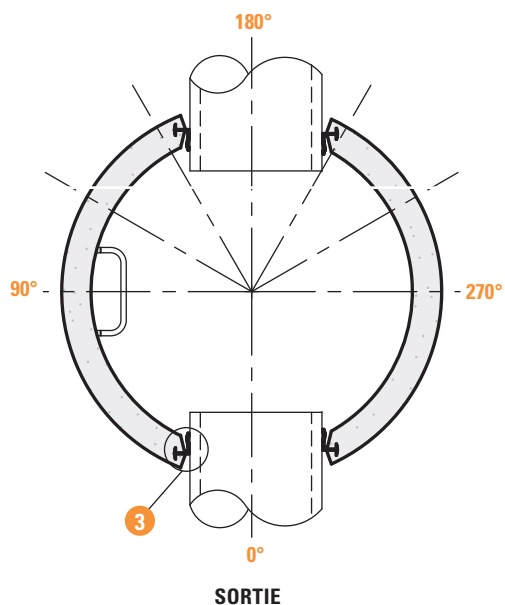


CUNETTE

- 1 Échelon
- 2 Cunette en béton  
Fond A (pas de cunette ou fond plat)  
Fond B (1/6 du tuyau)  
Fond C (1/2 du tuyau)  
Fond D (3/4 du tuyau)
- 3 Garniture intégrée (si requis)
- 4 Garniture de caoutchouc (si requis)

## REGARD Ø1200 - ANGLE MINIMUM ENTRE DEUX CONDUITES

### GARNITURE INTÉGRÉE

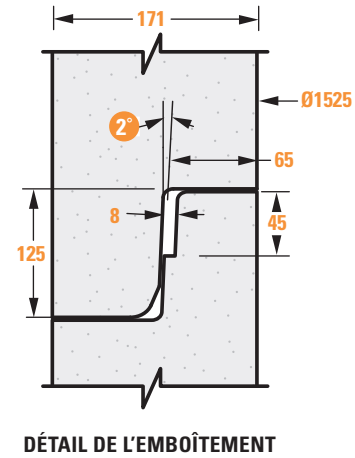
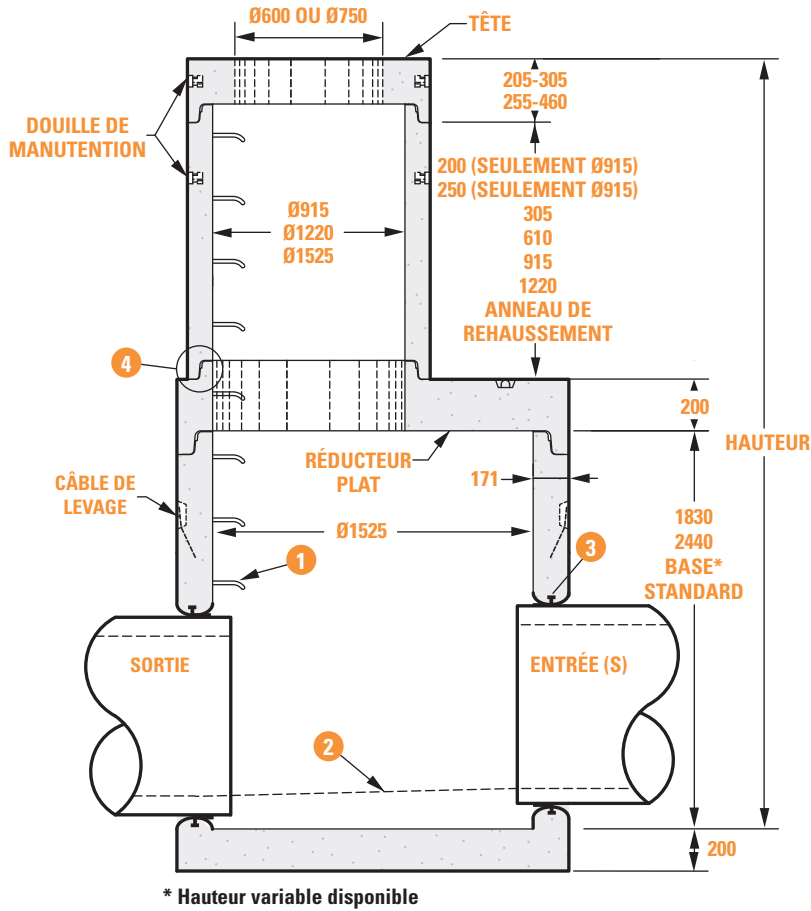


### GARNITURE INTÉGRÉE

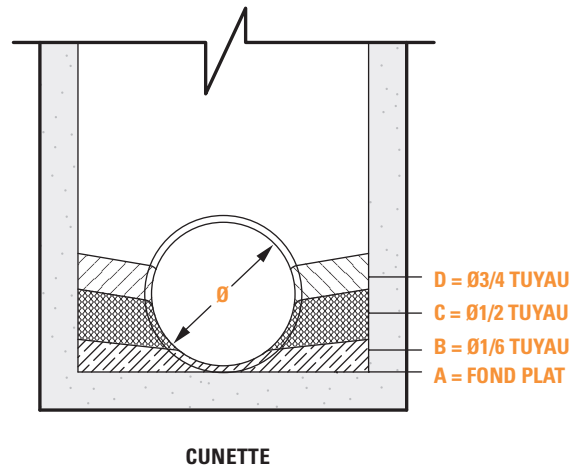
| Ø250 | Ø300 | Ø375 | Ø450 | Ø525 | Ø600 | Ø750 |      |
|------|------|------|------|------|------|------|------|
| 60°  | 60°  | 65°  | 70°  | 75°  | 80°  | 90°  | Ø250 |
|      | 65°  | 65°  | 70°  | 75°  | 80°  | 95°  | Ø300 |
|      |      | 70°  | 75°  | 80°  | 85°  | 100° | Ø375 |
|      |      |      | 80°  | 85°  | 90°  | 100° | Ø450 |
|      |      |      |      | 90°  | 95°  | 105° | Ø525 |
|      |      |      |      |      | 100° | 110° | Ø600 |
|      |      |      |      |      |      | 125° | Ø750 |

## REGARD COMPLET Ø1500

POUR CONDUITE DE Ø900 MAXIMUM

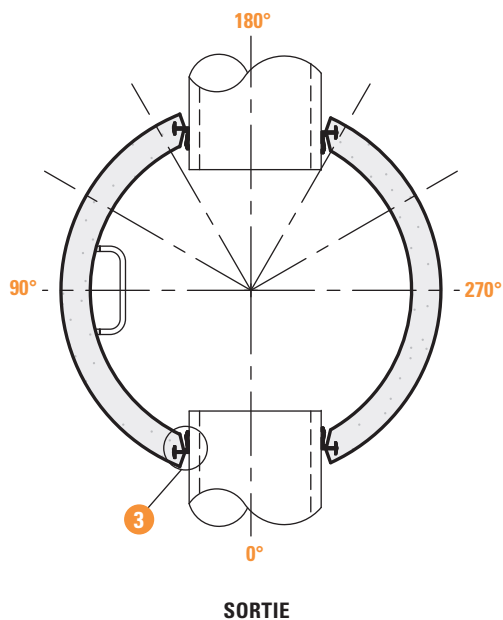


- 1 Échelon
- 2 Cunette en béton  
Fond A (pas de cunette ou fond plat)  
Fond B (1/6 du tuyau)  
Fond C (1/2 du tuyau)  
Fond D (3/4 du tuyau)
- 3 Garniture intégrée (si requis)
- 4 Garniture de caoutchouc (si requis)



## REGARD Ø1500 - ANGLE MINIMUM ENTRE DEUX CONDUITES

### GARNITURE INTÉGRÉE

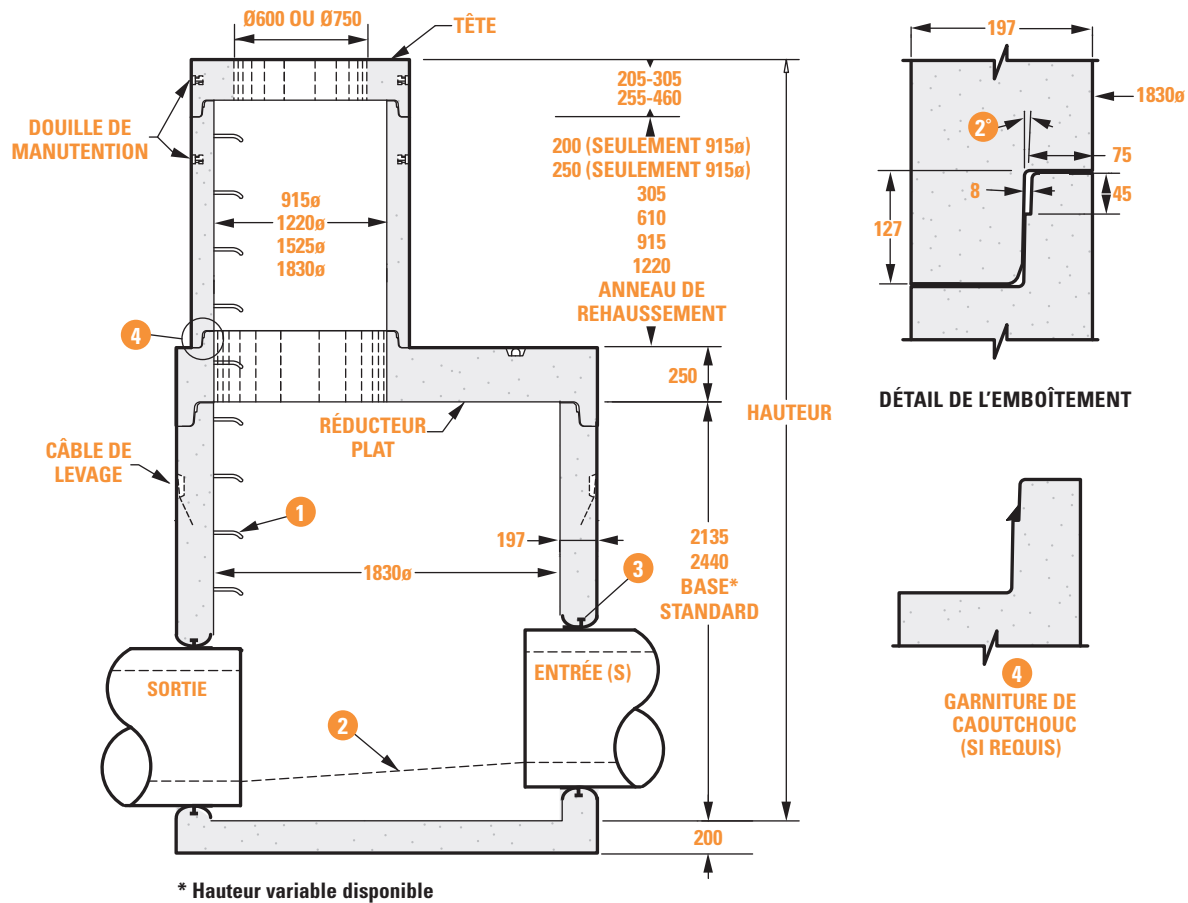


### GARNITURE INTÉGRÉE

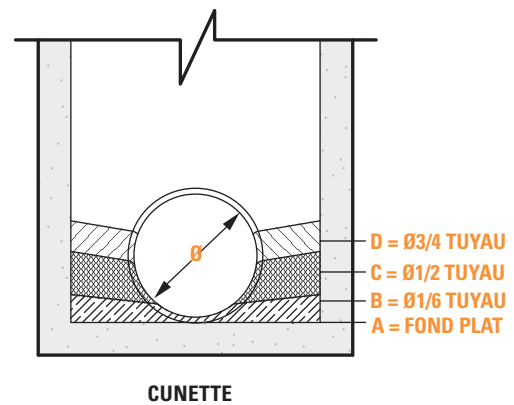
| Ø250 | Ø300 | Ø375 | Ø450 | Ø525 | Ø600 | Ø750 | Ø900 |      |
|------|------|------|------|------|------|------|------|------|
| 45°  | 50°  | 50°  | 55°  | 60°  | 60°  | 70°  | 80°  | Ø250 |
|      | 50°  | 55°  | 55°  | 60°  | 65°  | 70°  | 85°  | Ø300 |
|      |      | 55°  | 60°  | 65°  | 65°  | 75°  | 85°  | Ø375 |
|      |      |      | 60°  | 65°  | 70°  | 75°  | 90°  | Ø450 |
|      |      |      |      | 70°  | 75°  | 80°  | 95°  | Ø525 |
|      |      |      |      |      | 75°  | 85°  | 100° | Ø600 |
|      |      |      |      |      |      | 95°  | 105° | Ø750 |
|      |      |      |      |      |      |      | 115° | Ø900 |

## REGARD COMPLET Ø1800

POUR CONDUITE DE Ø1200 MAXIMUM



- 1 Échelon
- 2 Cunette en béton  
Fond A (pas de cunette ou fond plat)  
Fond B (1/6 du tuyau)  
Fond C (1/2 du tuyau)  
Fond D (3/4 du tuyau)
- 3 Garniture intégrée (si requis)
- 4 Garniture de caoutchouc (si requis)

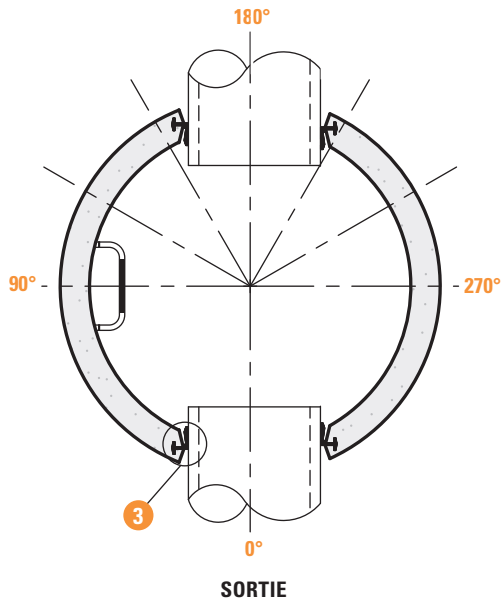


## REGARD Ø1800 - ANGLE MINIMUM ENTRE DEUX CONDUITES

Note : Joint de raccordement mâle-femelle de type «porte». Il y a peu d'ajustement possible avec ce type de raccordement au regard. La coupe des tuyaux pour ajuster la position du regard n'est pas possible.

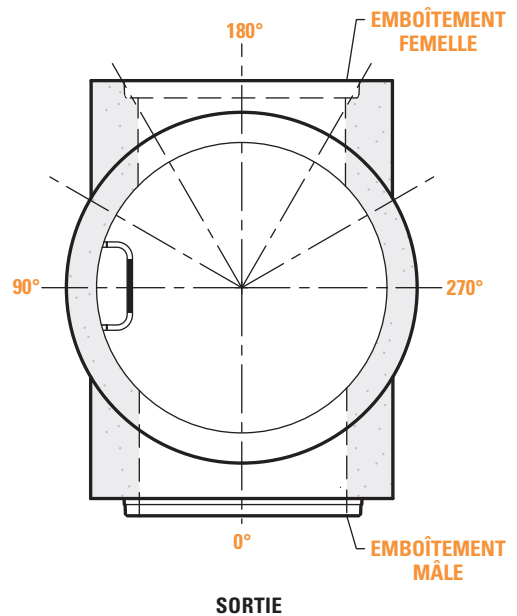
### GARNITURE INTÉGRÉE

| Ø250 | Ø300 | Ø375 | Ø450 | Ø525 | Ø600 | Ø750 | Ø900 | Ø1050 |       |
|------|------|------|------|------|------|------|------|-------|-------|
| 40°  | 40°  | 40°  | 45°  | 50°  | 50°  | 60°  | 65°  | 75°   | Ø250  |
|      | 40°  | 45°  | 45°  | 50°  | 55°  | 60°  | 70°  | 75°   | Ø300  |
|      |      | 50°  | 50°  | 55°  | 55°  | 60°  | 70°  | 80°   | Ø375  |
|      |      |      | 50°  | 55°  | 60°  | 65°  | 75°  | 80°   | Ø450  |
|      |      |      |      | 60°  | 60°  | 65°  | 75°  | 85°   | Ø525  |
|      |      |      |      |      | 65°  | 70°  | 80°  | 90°   | Ø600  |
|      |      |      |      |      |      | 75°  | 85°  | 100°  | Ø750  |
|      |      |      |      |      |      |      | 95°  | 105°  | Ø900  |
|      |      |      |      |      |      |      |      | 115°  | Ø1050 |



### GARNITURE «SIMPLE RETRAIT» (TBA)

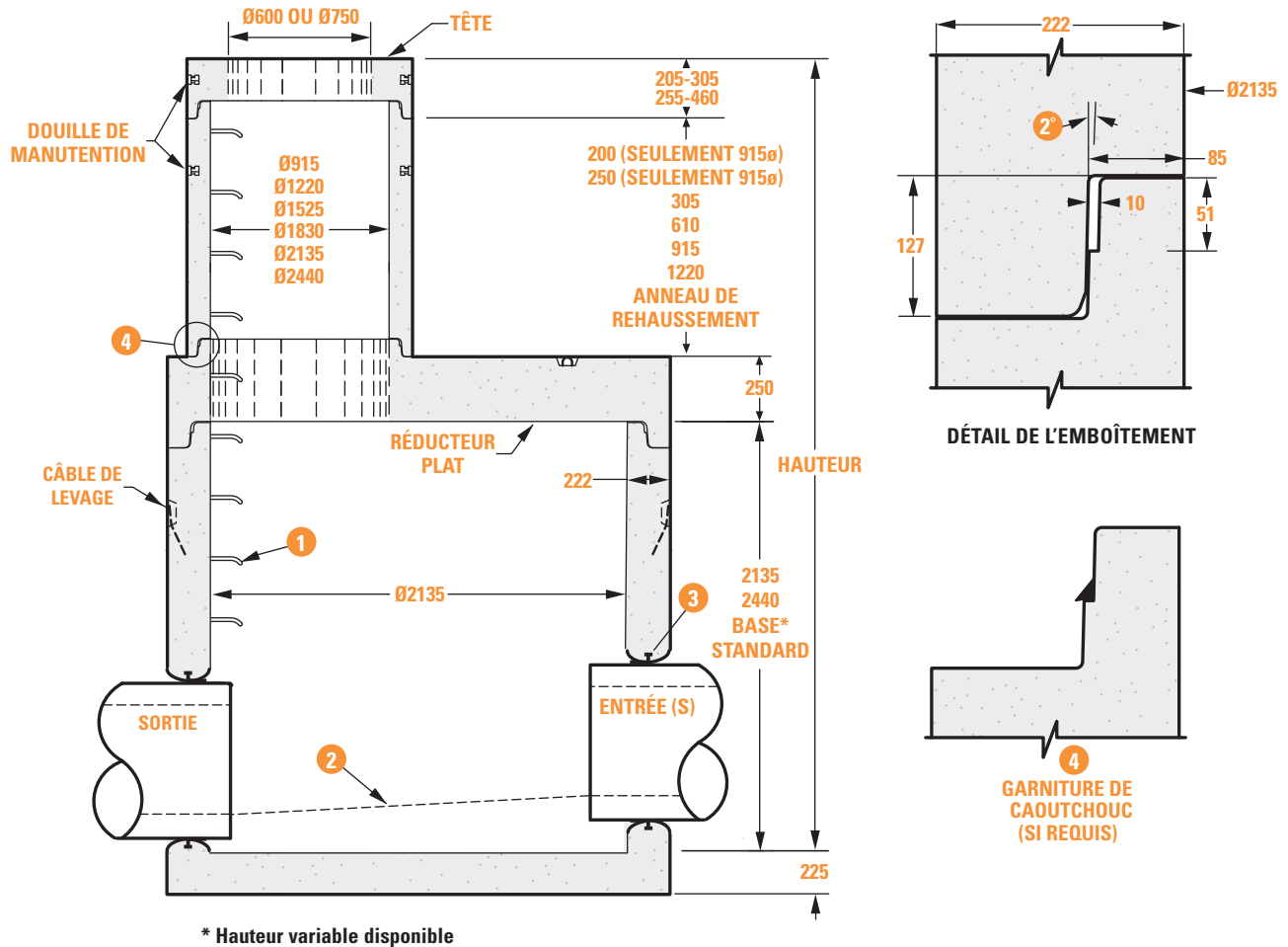
| Ø1050 | Ø1200 |       |
|-------|-------|-------|
| 90°   | 90°   | Ø1050 |
|       | 90°   | Ø1200 |



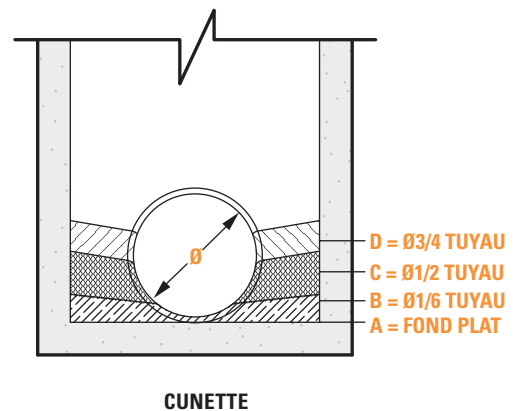


## REGARD COMPLET Ø2100

POUR CONDUITE DE Ø1800 MAXIMUM



- 1 Échelon
- 2 Cunette en béton
  - Fond A (pas de cunette ou fond plat)
  - Fond B (1/6 du tuyau)
  - Fond C (1/2 du tuyau)
  - Fond D (3/4 du tuyau)
- 3 Garniture intégrée (si requis)
- 4 Garniture de caoutchouc (si requis)

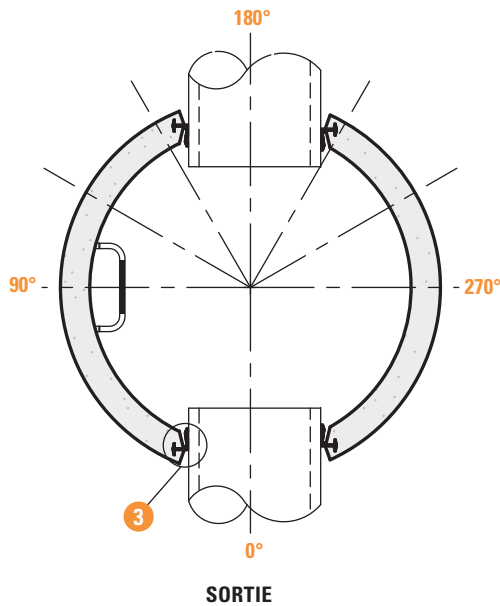


## REGARD Ø2100 - ANGLE MINIMUM ENTRE DEUX CONDUITES

**Note :** Joint de raccordement mâle-femelle de type «porte». Il y a peu d'ajustement possible avec ce type de raccordement au regard. La coupe des tuyaux pour ajuster la position du regard n'est pas possible.

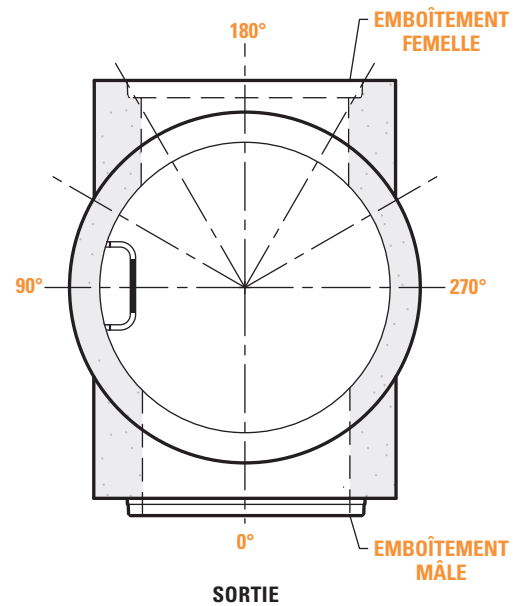
### GARNITURE INTÉGRÉE

| Ø250 | Ø300 | Ø375 | Ø450 | Ø525 | Ø600 | Ø750 | Ø900 | Ø1050 | Ø1200 |       |
|------|------|------|------|------|------|------|------|-------|-------|-------|
| 35°  | 35°  | 35°  | 40°  | 40°  | 45°  | 50°  | 55°  | 60°   | 70°   | Ø250  |
|      | 35°  | 40°  | 40°  | 45°  | 45°  | 50°  | 60°  | 65°   | 70°   | Ø300  |
|      |      | 40°  | 45°  | 45°  | 50°  | 55°  | 60°  | 65°   | 70°   | Ø375  |
|      |      |      | 45°  | 45°  | 50°  | 55°  | 60°  | 70°   | 75°   | Ø450  |
|      |      |      |      | 50°  | 50°  | 55°  | 65°  | 70°   | 75°   | Ø525  |
|      |      |      |      |      | 55°  | 60°  | 65°  | 75°   | 80°   | Ø600  |
|      |      |      |      |      |      | 65°  | 70°  | 80°   | 85°   | Ø750  |
|      |      |      |      |      |      |      | 80°  | 85°   | 90°   | Ø900  |
|      |      |      |      |      |      |      |      | 95°   | 100°  | Ø1050 |
|      |      |      |      |      |      |      |      |       | 110°  | Ø1200 |



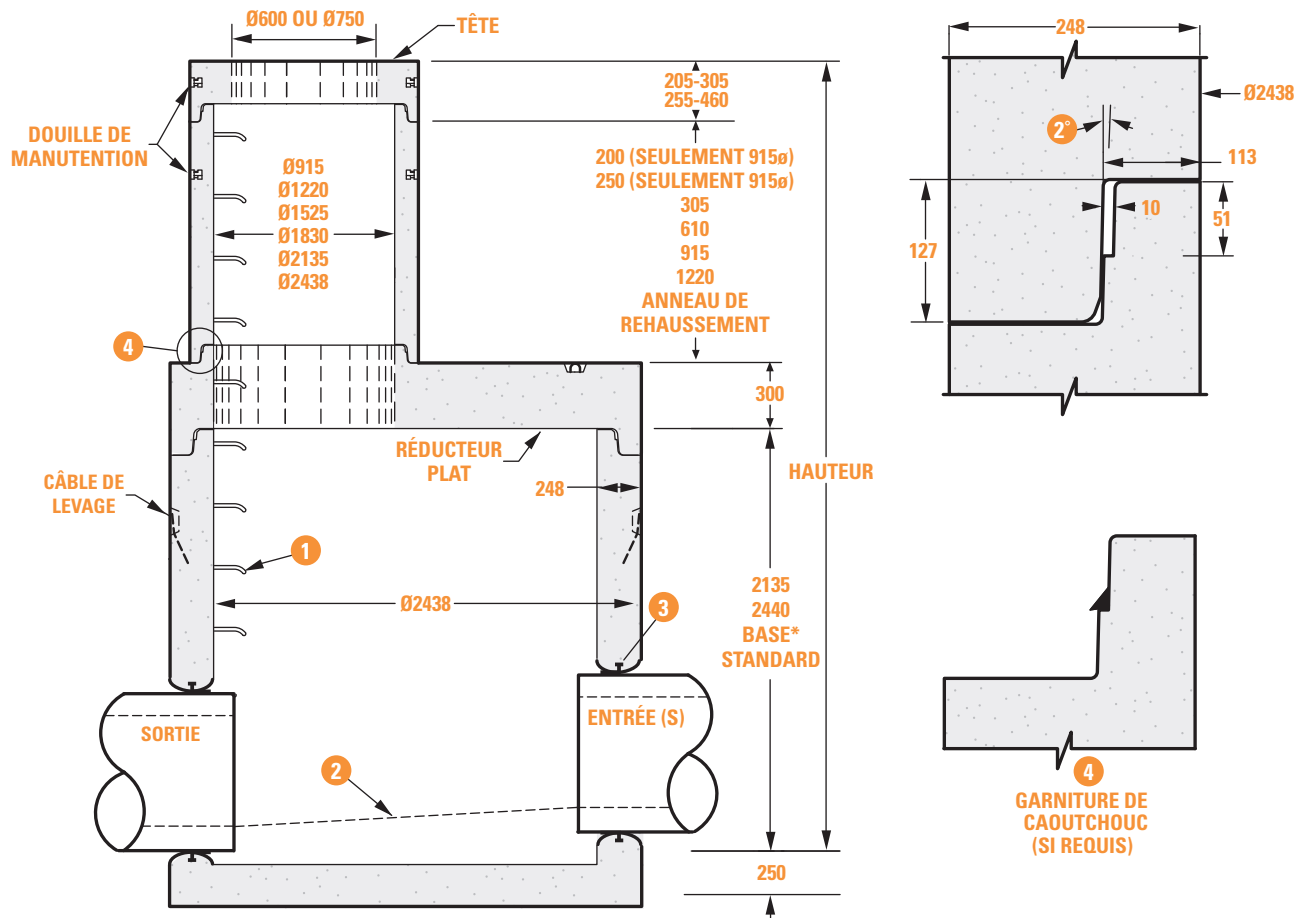
### GARNITURE «SIMPLE RETRAIT» (TBA)

| Ø1050 | Ø1200 | Ø1350 | Ø1500 | Ø1800 |       |
|-------|-------|-------|-------|-------|-------|
| 90°   | 90°   | 90°   | 90°   | 105°  | Ø1050 |
|       | 110°  | 110°  | 110°  | 125°  | Ø1200 |
|       |       | 110°  | 110°  | 125°  | Ø1350 |
|       |       |       | 110°  | 125°  | Ø1500 |
|       |       |       |       | 140°  | Ø1800 |



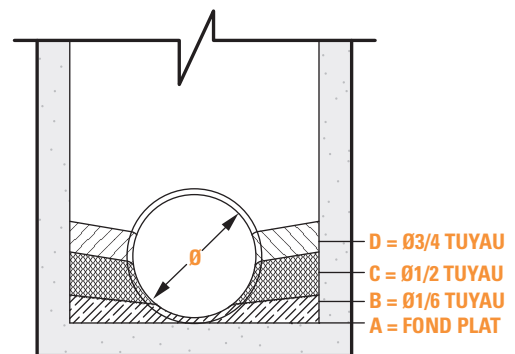
## REGARD COMPLET Ø2400

POUR CONDUITE DE Ø1500 MAXIMUM



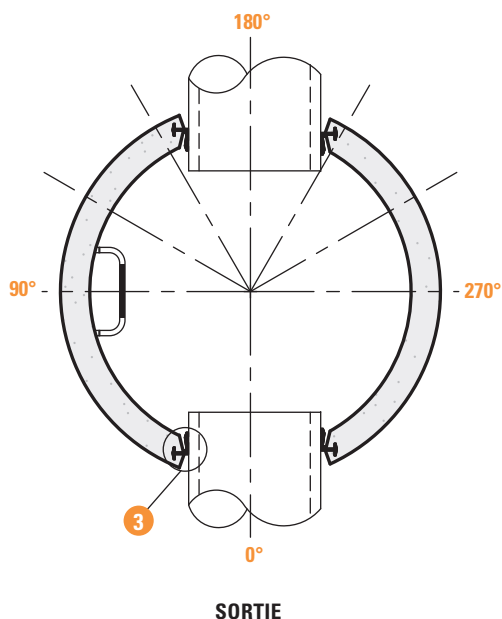
\* Hauteur variable disponible

- 1 Échelon
- 2 Cunette en béton  
Fond A (pas de cunette ou fond plat)  
Fond B (1/6 du tuyau)  
Fond C (1/2 du tuyau)  
Fond D (3/4 du tuyau)
- 3 Garniture intégrée (si requis)
- 4 Garniture de caoutchouc (si requis)

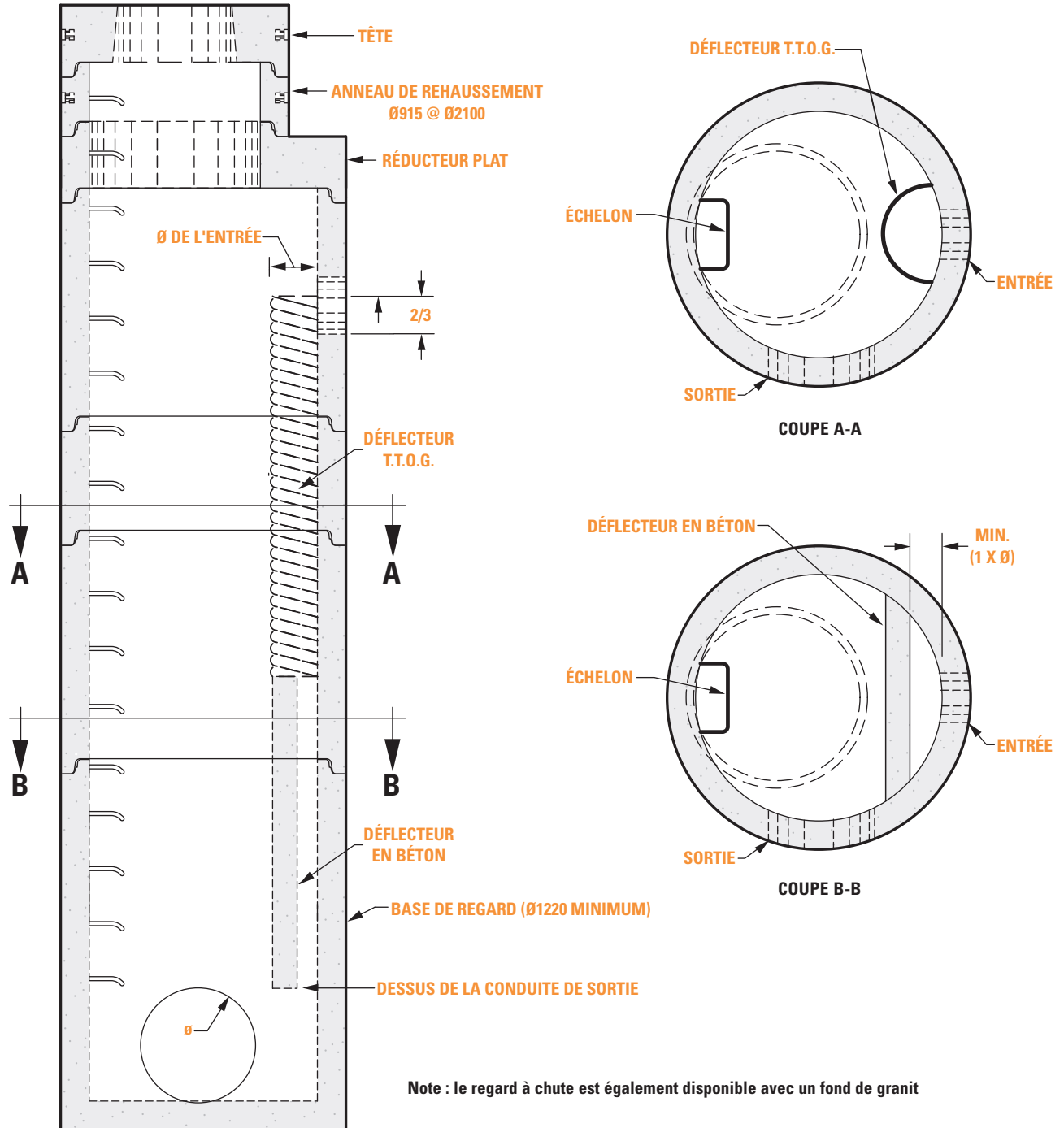


## GARNITURE INTÉGRÉE (TBA)

| Ø250 | Ø300 | Ø375 | Ø450 | Ø525 | Ø600 | Ø750 | Ø900 | Ø1050 | Ø1200 | Ø1350 | Ø1500 |       |
|------|------|------|------|------|------|------|------|-------|-------|-------|-------|-------|
| 35°  | 30°  | 35°  | 35°  | 35°  | 40°  | 45°  | 50°  | 55°   | 60°   | 65°   | 70°   | Ø250  |
|      | 30°  | 35°  | 35°  | 40°  | 40°  | 45°  | 50°  | 55°   | 60°   | 65°   | 70°   | Ø300  |
|      |      | 35°  | 35°  | 40°  | 40°  | 45°  | 50°  | 55°   | 60°   | 70°   | 75°   | Ø375  |
|      |      |      | 40°  | 40°  | 45°  | 50°  | 55°  | 60°   | 65°   | 70°   | 75°   | Ø450  |
|      |      |      |      | 45°  | 45°  | 50°  | 55°  | 60°   | 65°   | 70°   | 80°   | Ø525  |
|      |      |      |      |      | 50°  | 50°  | 60°  | 65°   | 70°   | 75°   | 80°   | Ø600  |
|      |      |      |      |      |      | 55°  | 60°  | 65°   | 70°   | 85°   | 85°   | Ø750  |
|      |      |      |      |      |      |      | 70°  | 75°   | 80°   | 90°   | 95°   | Ø900  |
|      |      |      |      |      |      |      |      | 80°   | 85°   | 95°   | 100°  | Ø1050 |
|      |      |      |      |      |      |      |      |       | 90°   | 100°  | 105°  | Ø1200 |
|      |      |      |      |      |      |      |      |       |       | 110°  | 110°  | Ø1350 |
|      |      |      |      |      |      |      |      |       |       |       | 120°  | Ø1500 |



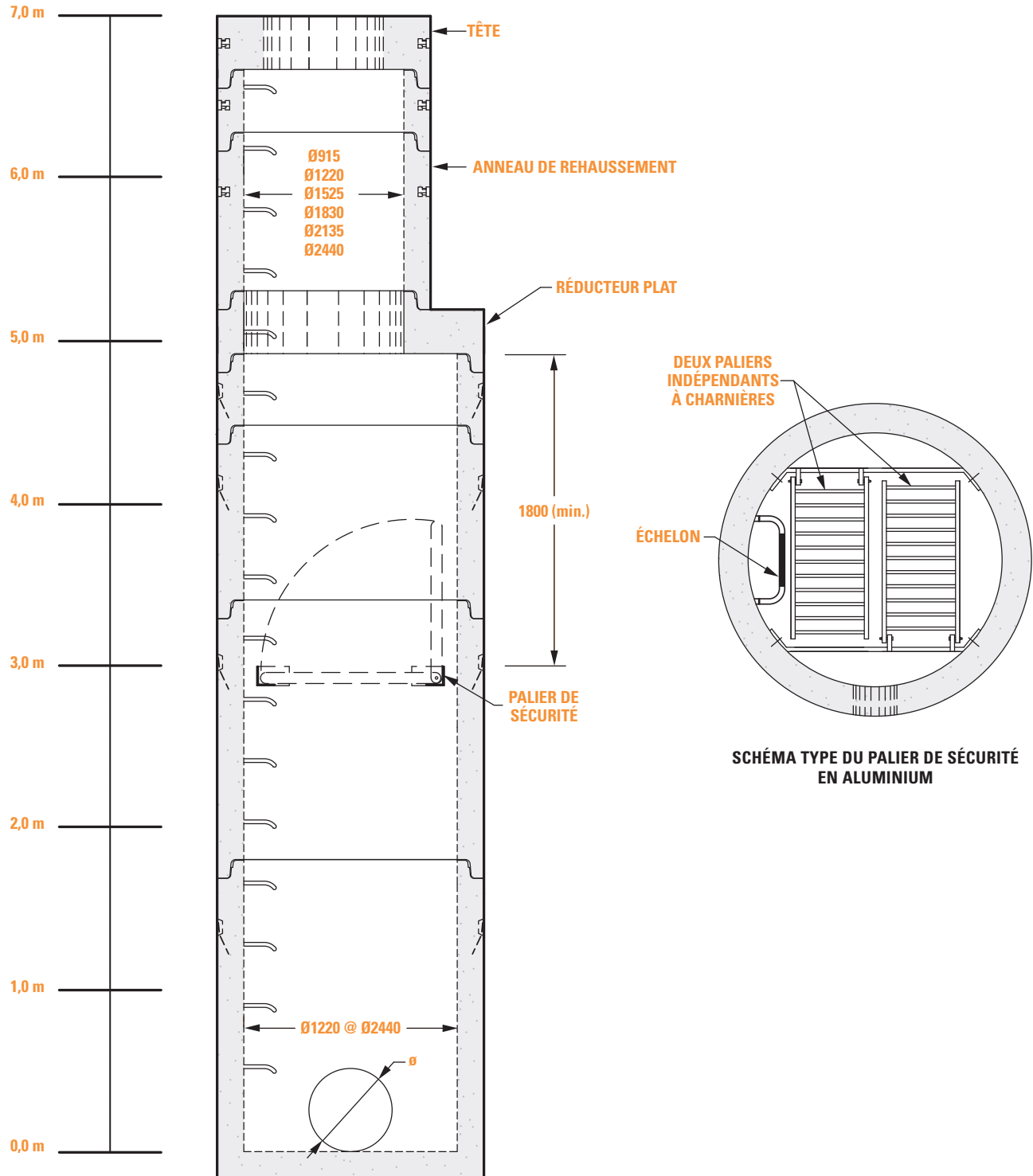
## REGARD À CHUTE



NB. Un regard à chute est requis lorsque la différence entre le radier d'entrée et la couronne du tuyau de sortie est supérieure à 600 mm.

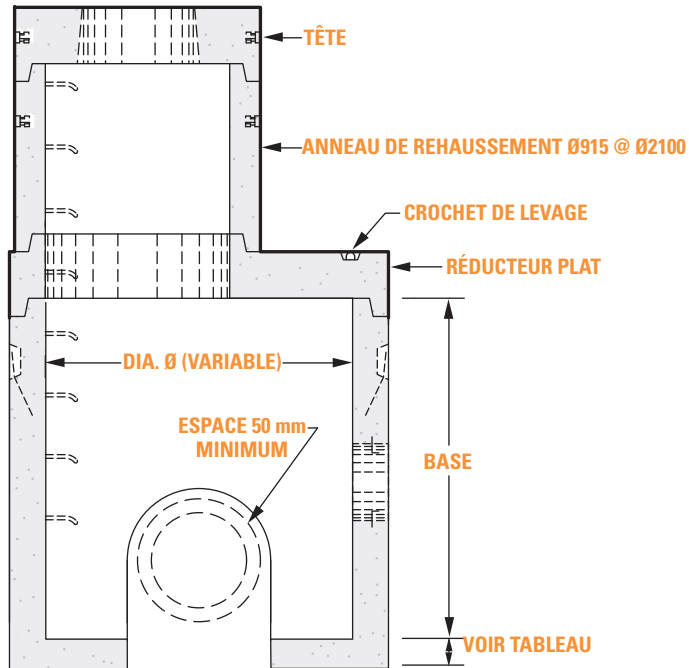
## REGARD AVEC PALIER DE SÉCURITÉ

POUR REGARD DE PLUS DE 6000 mm DE HAUTEUR



## REGARD CULOTTE - ÉCHELON

REGARD POUR CONDUITE EXISTANTE



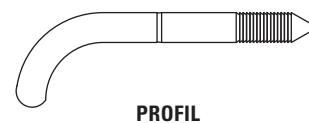
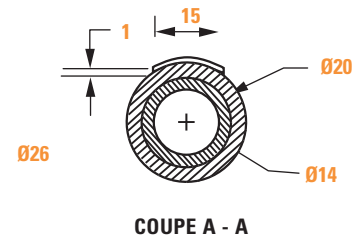
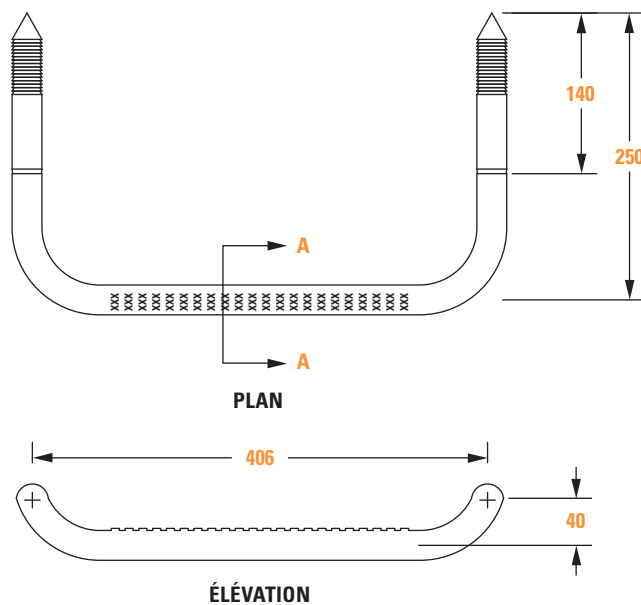
**Note : Plancher et cunette à compléter au chantier par le client.**

### ÉPAISSEUR DALLE DE PLANCHER

| Ø REGARD | ÉPAISSEUR |
|----------|-----------|
| Ø900     | 150       |
| Ø1200    | 150       |
| Ø1500    | 200       |
| Ø1800    | 200       |
| Ø2100    | 225       |
| Ø2400    | 250       |

\* Toutes les dimensions sont en millimètres

## ÉCHELON SURBAISSÉ EN ALUMINIUM RECOUVERT DE POLYÉTHYLÈNE



## FICHE TECHNIQUE

### NORMES

Le béton, l'acier d'armature et les garnitures de caoutchouc rencontrent la norme NQ 2622-420.

### MANUTENTION

Les anneaux de rehaussement et les têtes de Ø915 mm sont munis de douilles en plastique encastrées dans le béton. Ces douilles permettent le verrouillage des attaches de l'appareil de manutention. Les autres éléments de regard sont munis de câbles de levage permettant une manipulation sécuritaire des éléments en usine et au chantier.

Le client facilitera son travail en utilisant les harnais de manutention appropriés pour le déchargement et l'installation du regard. Une manutention inadéquate peut produire des bris qui affecteraient irrémédiablement la structure du regard et son étanchéité.

### CONSEIL POUR L'INSTALLATION

Les surfaces d'emboîtement et les garnitures de caoutchouc doivent être propres. Conformément à la norme NQ 2622-420 le lubrifiant utilisé doit être celui fourni par le fabricant du tuyau. L'utilisation de tout autre lubrifiant peut restreindre ou annuler la responsabilité du fabricant en ce qui concerne l'étanchéité ou les caractéristiques physiques des joints de caoutchouc. L'utilisation abondante de lubrifiant est recommandée lors de l'emboîtement des anneaux et des tuyaux. Les anneaux de Ø915 mm nécessitent un minimum de 500 g de lubrifiant par garniture.

Les regards devront être mis en place selon la séquence indiquée au dessin d'atelier. Les anneaux de rehaussement seront installés selon un ordre décroissant de hauteur. Le profil désiré sera atteint selon le dessin d'atelier.

Des précautions doivent être prises pour prévenir le contact d'huile et de produits à base de soufre avec les garnitures de caoutchouc qui se détérioreraient et deviendraient inutilisables.