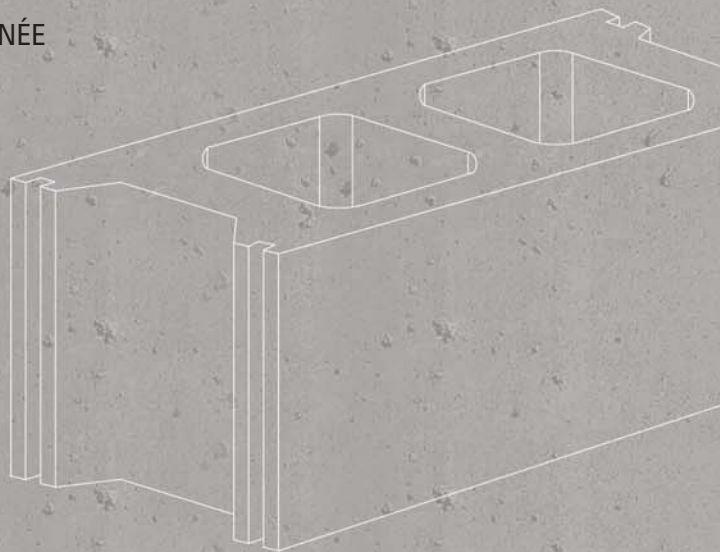


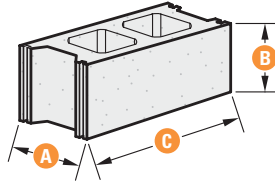
MAÇONNERIE ET AMÉNAGEMENT

- _ BLOCS DE MAÇONNERIE
- _ BLOCS DE PAREMENT POUR CHEMINÉE
- _ BLOCS DE REMBLAI
- _ BRIQUES DE PAREMENT
- _ BLOCS ARCHITECTURAUX

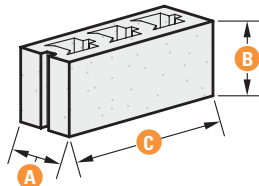


BLOCS DE MAÇONNERIE

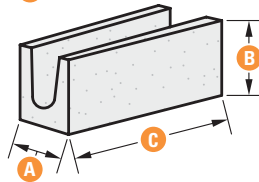
RÉGULIER



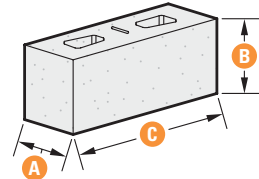
UTILITAIRE



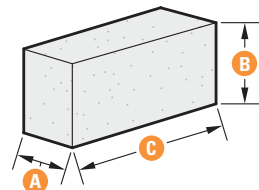
CHAÎNAGE



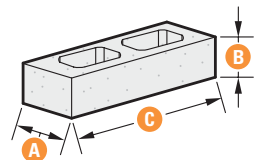
75% PLEIN



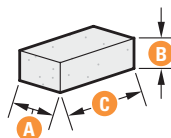
PLEIN



DEMI-HAUTEUR



BRIQUES DE REMPLISSAGE



	A	B	C		
CODE	DIMENSIONS (mm)			POIDS (kg)	Nombre par palette
BB1000	90	190	390	12	180
BB1500	140	190	390	13	120
BB2000	190	190	390	17	90
BB2500	240	190	390	21	75
BB3000	290	190	390	25	60

	A	B	C		
CODE	DIMENSIONS (mm)			POIDS (kg)	Nombre par palette
BB1530	140	190	390	13	120
BB2030	190	190	390	17	90

	A	B	C		
CODE	DIMENSIONS (mm)			POIDS (kg)	Nombre par palette
BB1540	140	190	390	13	120
BB2040	190	190	390	24	90
BB2540	240	190	390	25	75

	A	B	C		
CODE	DIMENSIONS (mm)			POIDS (kg)	Nombre par palette
BB1575	140	190	390	18	100
BB2075	190	190	390	23	75

	A	B	C		
CODE	DIMENSIONS (mm)			POIDS (kg)	Nombre par palette
BB0520	45	190	390	8	360
BB0720	70	190	390	12	216
BB1020	90	190	390	15	180
BB1520	140	190	390	23	96
BB2020	190	190	390	29	54

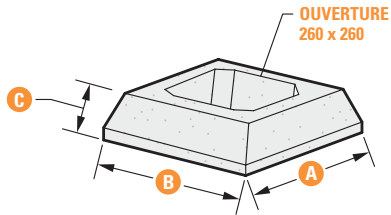
	A	B	C		
CODE	DIMENSIONS (mm)			POIDS (kg)	Nombre par palette
BB1010	90	90	390	6	360
BB1510	140	90	390	7	240
BB2010	190	90	390	10	180

	A	B	C		
CODE	DIMENSIONS (mm)			POIDS (kg)	Nombre par palette
BB0570	90	57	190	2,2	864

* Toutes les dimensions sont en millimètres

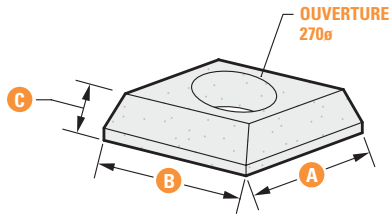
BLOCS DE PAREMENT POUR CHEMINÉE

BLOC DE PAREMENT TÊTE CARRÉE



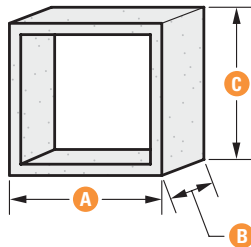
		A	B	C	
CODE	COULEUR	DIMENSIONS (mm)			POIDS (kg)
BB4002C	GRIS	510	510	100	45
BB4024C	GRIS	610	610	100	68

BLOC DE PAREMENT TÊTE RONDE



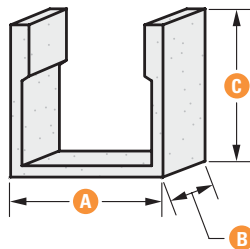
		A	B	C	
CODE	COULEUR	DIMENSIONS (mm)			POIDS (kg)
BB4002R	GRIS	510	510	100	45
BB4024R	GRIS	610	610	100	68

BLOC DE PAREMENT RÉGULIER



		A	B	C		
CODE	COULEUR	DIMENSIONS (mm)			POIDS (kg)	NOMBRE PAR PALETTE
BB4000	GRIS	407	190	407	36	45

BLOC DE PAREMENT TROUÉ



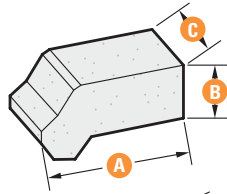
		A	B	C	
CODE	COULEUR	DIMENSIONS (mm)			POIDS (kg)
BB4001	GRIS	407	190	407	36

* Toutes les dimensions sont en millimètres

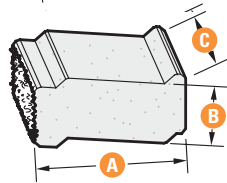
N.B. Ces types de blocs servent uniquement de parement pour les cheminées approuvées

BLOCS DE REMBLAI

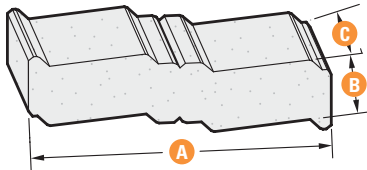
UNO



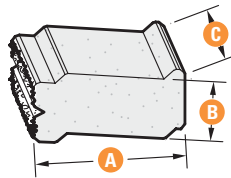
DUO FACE ÉCLATÉE



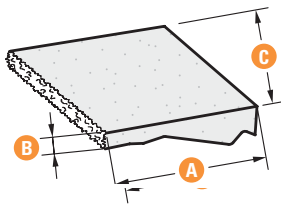
DUO
DOUBLE
LONGUEUR



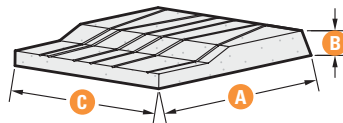
MINI-DUO
FACE ÉCLATÉE



COURONNEMENT DUO
FACE ÉCLATÉE



BASE DE BLOCS
REMBLAI



		A	B	C		
CODE	COULEUR	DIMENSIONS (mm)			POIDS (kg)	NOMBRE PAR PALETTE
BR8011 (RÉG.)	GRIS	290	150	190	18	96

		A	B	C		
CODE	COULEUR	DIMENSIONS (mm)			POIDS (kg)	NOMBRE PAR PALETTE
BRE811 (RÉG.)	GRIS	290	140	190	18	112
BRE807 (RÉG.)	GRIS BLEU	290	140	190	18	112
BRE813 (RÉG.)	ROUGE	290	140	190	18	112
BRE816 (RÉG.)	BRUN	290	140	190	18	112

		A	B	C		
CODE	COULEUR	DIMENSIONS (mm)			POIDS (kg)	NOMBRE PAR PALETTE
BR0811	GRIS	592	140	190	36	56

		A	B	C		
CODE	COULEUR	DIMENSIONS			POIDS (kg)	NOMBRE PAR PALETTE
BRV771 (RÉG.)	GRIS	290	140	190	18	112
BRV707 (RÉG.)	GRIS BLEU	290	140	190	18	112
BRV713 (RÉG.)	ROUGE	290	140	190	18	112
BRV716 (RÉG.)	BRUN	290	140	190	18	112

		A	B	C		
CODE	COULEUR	DIMENSIONS			POIDS (kg)	NOMBRE PAR PALETTE
BCE811	GRIS	355	70	190	11	72
BCE807	GRIS BLEU	355	70	190	11	72
BCE813	ROUGE	355	70	190	11	72
BCE816	BRUN	355	70	190	11	72

		A	B	C		
CODE	COULEUR	DIMENSIONS			POIDS (kg)	NOMBRE PAR PALETTE
BR8080	GRIS	420	80	1000	80	15

* Toutes les dimensions sont en millimètres

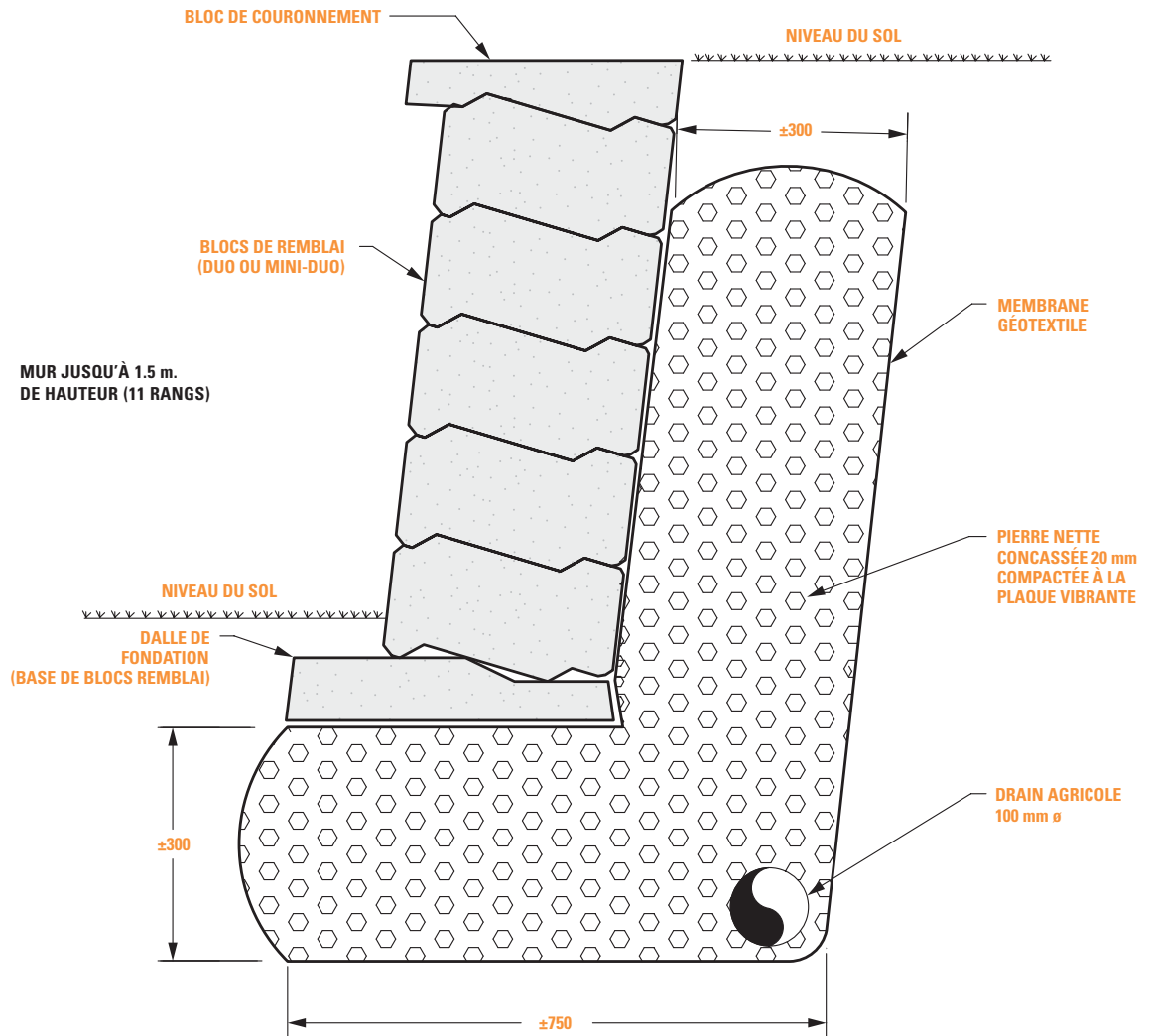
RECOMMANDATIONS

Briques de parement, blocs de remblai, blocs architecturaux. Les couleurs et les textures peuvent varier d'une production à l'autre. Il est essentiel de s'approvisionner dans plusieurs cubes à la fois, afin de s'assurer de l'uniformité de l'ensemble. D'autres couleurs ainsi que d'autres textures peuvent être aussi disponibles sur demande.

BLOCS DE REMBLAI - SCHÉMA DE POSE

Le mur en blocs de remblai constitue la façon la plus simple de concevoir un talus. Cependant, les conseils mentionnés à la page précédente sont très importants afin d'assurer la beauté et la durabilité de l'ouvrage.

MUR DE SOUTÈNEMENT EN BLOCS DE REMBLAI

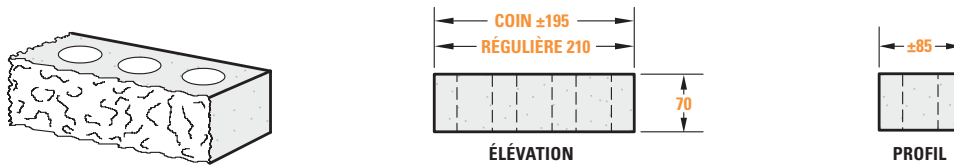


BRIQUES DE PAREMENT RÉSIDENTIELLES

+ Fabriqué selon la norme CAN3-A-165.2-M85

RECOMMANDATIONS

Briques de parement - blocs de remblai - blocs architecturaux. Les couleurs et les textures peuvent varier d'une production à l'autre. Il est essentiel de s'approvisionner dans plusieurs cubes à la fois afin de s'assurer de l'uniformité de l'ensemble.



SÉRIE BR100 RÉGULIÈRE (FACE ÉCLATÉE)

CODE SÉRIE	COULEURS	DIMENSIONS (mm)	POIDS (kg)	QUANTITÉ PAR P ²	QUANTITÉ PAR M ²	NOMBRE PAR PALETTE
BR102R	BLANC CENDRÉ	70x85x210	2,6	5,4	59	720

SÉRIE BR100 DE COIN (FACE ÉCLATÉE)

CODE SÉRIE	COULEUR	DIMENSIONS (mm)	POIDS (kg)	QUANTITÉ PAR P ²	QUANTITÉ PAR M ²	NOMBRE PAR PALETTE
BR102C	BLANC CENDRÉ	70x85x195	2,6	5,4	59	702

SÉRIES BR200 DE RÉGULIÈRE (FACE ÉCLATÉE)

CODE SÉRIE	COULEUR	DIMENSIONS (mm)	POIDS (kg)	QUANTITÉ PAR P ²	QUANTITÉ PAR M ²	NOMBRE PAR PALETTE
BR213R	ROUGE TERRE	70x85x210	2,6	5,4	59	720
BR216R	BRUN CUIVRE	70x85x210	2,6	5,4	59	720
BR221R	CRÈME SILICE	70x85x210	2,6	5,4	59	720
BR223R	GRIS CENDRÉ	70x85x210	2,6	5,4	59	720

SÉRIES BR200 DE COIN (FACE ÉCLATÉE)

CODE SÉRIE	COULEUR	DIMENSIONS (mm)	POIDS (kg)	QUANTITÉ PAR P ²	QUANTITÉ PAR M ²	NOMBRE PAR PALETTE
BR213C	ROUGE TERRE	70x85x195	2,6	5,4	59	702
BR216C	BRUN CUIVRE	70x85x195	2,6	5,4	59	702
BR221C	CRÈME SILICE	70x85x195	2,6	5,4	59	702
BR223C	GRIS CENDRÉ	70x85x195	2,6	5,4	59	702

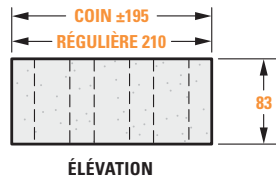
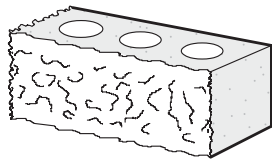
* Toutes les dimensions sont en millimètres

BRIQUES DE PAREMENT COMMERCIALES

+ Fabriqué selon la norme CAN3-A-165.2-M85

RECOMMANDATIONS

Briques de parement - blocs de remblai - blocs architecturaux. Les couleurs et les textures peuvent varier d'une production à l'autre. Il est essentiel de s'approvisionner dans plusieurs cubes à la fois afin de s'assurer de l'uniformité de l'ensemble.



SÉRIE BC100 RÉGULIÈRE (FACE ÉCLATÉE)

CODE SÉRIE	COULEUR	DIMENSIONS (mm)	POIDS (kg)	QUANTITÉ PAR P ²	QUANTITÉ PAR M ²	NOMBRE PAR PALETTE
BC102R	BLANC CENDRÉ	83x85x210	2,8	4,6	50	600

SÉRIE BC100 DE COIN (FACE ÉCLATÉE)

CODE SÉRIE	COULEUR	DIMENSIONS (mm)	POIDS (kg)	QUANTITÉ PAR P ²	QUANTITÉ PAR M ²	NOMBRE PAR PALETTE
BC102C	BLANC CENDRÉ	83x85x195	2,8	4,6	50	624

SÉRIES BC200 DE RÉGULIÈRE (FACE ÉCLATÉE)

CODE SÉRIE	COULEUR	DIMENSIONS (mm)	POIDS (kg)	QUANTITÉ PAR P ²	QUANTITÉ PAR M ²	NOMBRE PAR PALETTE
BC213R	ROUGE TERRE	83x85x210	2,8	4,6	50	600
BC216R	BRUN CUIVRE	83x85x210	2,8	4,6	50	600
BC221R	CRÈME SILICE	83x85x210	2,8	4,6	50	600
BC223R	GRIS CENDRÉ	83x85x210	2,8	4,6	50	600

SÉRIES BC200 DE COIN (FACE ÉCLATÉE)

CODE SÉRIE	COULEUR	DIMENSIONS (mm)	POIDS (kg)	QUANTITÉ PAR P ²	QUANTITÉ PAR M ²	NOMBRE PAR PALETTE
BC213C	ROUGE TERRE	83x85x195	2,8	4,6	50	624
BC216C	BRUN CUIVRE	83x85x195	2,8	4,6	50	624
BC221C	CRÈME SILICE	83x85x195	2,8	4,6	50	624
BC223C	GRIS CENDRÉ	83x85x195	2,8	4,6	50	624

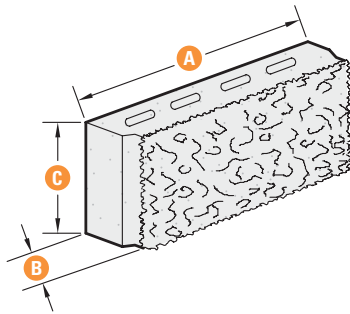
* Toutes les dimensions sont en millimètres

BLOCS ARCHITECTURAUX

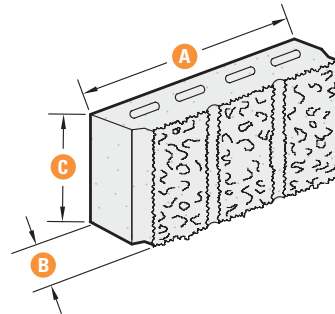
RECOMMANDATIONS

Briques de parement - blocs de remblai - blocs architecturaux. Les couleurs et les textures peuvent varier d'une production à l'autre. Il est essentiel de s'approvisionner dans plusieurs cubes à la fois afin de s'assurer de l'uniformité de l'ensemble.

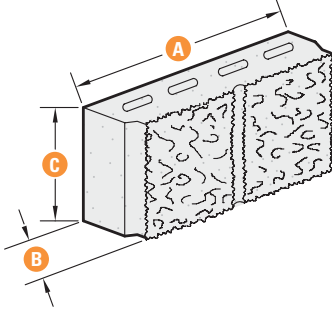
1 FACE ÉCLATÉE



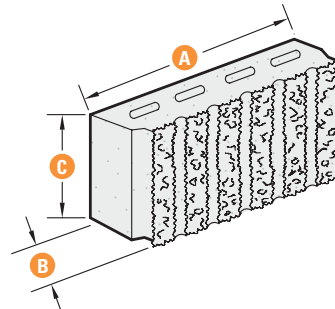
3 NERVURES ÉCLATÉES



2 NERVURES ÉCLATÉES



6 NERVURES ÉCLATÉES



CARACTÉRISTIQUES

CODE SÉRIE	COULEURS	A	B	C	DIMENSIONS (mm)	POIDS (kg)	QUANTITÉ PAR P ²	QUANTITÉ PAR M ³	NOMBRE PAR PALETTE
B4N111	BLOC FACE ÉCLATÉE (GRIS)	390	100	190		16	1,16	12,5	144
B4N113	BLOC FACE ÉCLATÉE (ROUGE)	390	100	190		16	1,16	12,5	144
B4N211	BLOC 2 NERVURES ÉCLATÉES (GRIS)	390	100	190		14	1,16	12,5	144
B4N213	BLOC 2 NERVURES ÉCLATÉES (ROUGE)	390	100	190		14	1,16	12,5	144
B4N311	BLOC 3 NERVURES ÉCLATÉES (GRIS)	390	100	190		14	1,16	12,5	144
B4N313	BLOC 3 NERVURES ÉCLATÉES (ROUGE)	390	100	190		14	1,16	12,5	144
B4N611	BLOC 6 NERVURES ÉCLATÉES (GRIS)	390	100	190		14	1,16	12,5	144
B4N613	BLOC 6 NERVURES ÉCLATÉES (ROUGE)	390	100	190		14	1,16	12,5	144

* Toutes les dimensions sont en millimètres