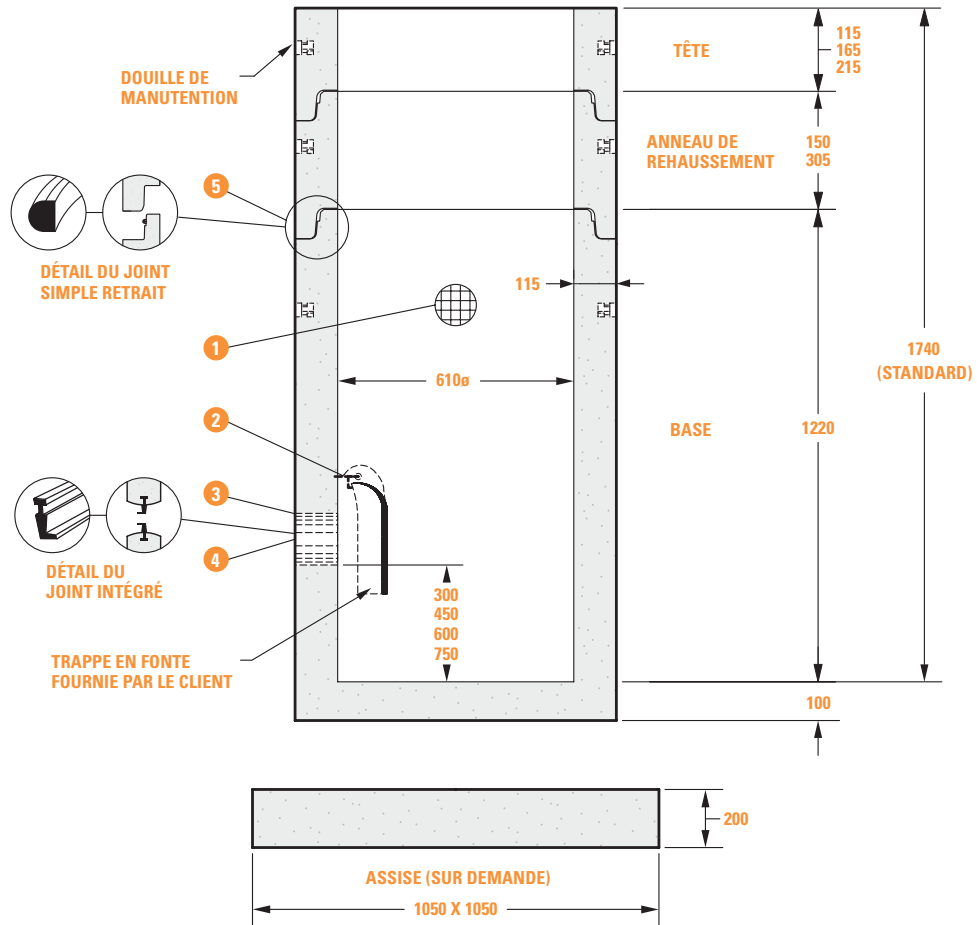


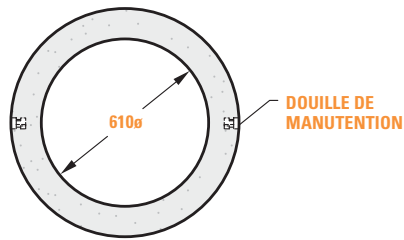
PUISARD DE RUE COMPLET Ø600



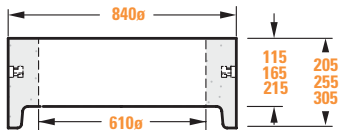
- 1 Ouverture avec grille Ø100 disponible sur demande.
- 2 Le crochet en acier galvanisé pour le clapet en fonte est inclus sur tous nos puisards.
- 3 Puisard standard pour branchement avec cpv gravitaire de diamètre Ø150-Ø200-Ø250-Ø300.
- 4 Ouverture trouée ou garniture de caoutchouc.
- 5 Garniture de caoutchouc disponible sur demande.

TÊTES DE PUISARD Ø600

TÊTE DE PUISARD POUR CADRE ET GRILLE (Ø570 @ Ø750)

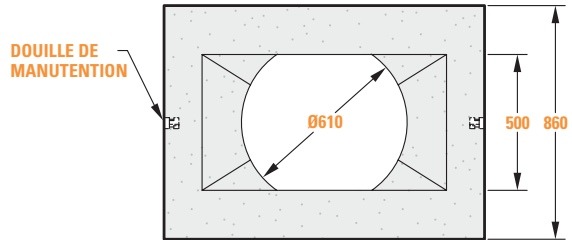


PLAN

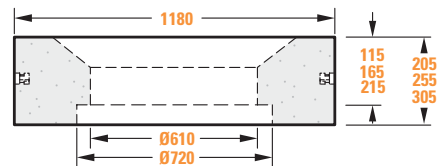


ÉLÉVATION

TÊTE DE PUISARD POUR CADRE ET GRILLE (450 @ 900)



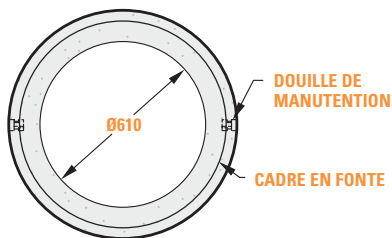
PLAN



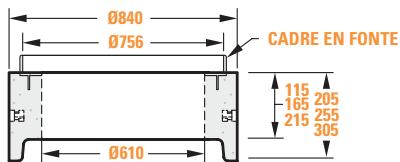
ÉLÉVATION

* Cadre en fonte disponible sur demande.

TÊTE DE PUISARD POUR GRILLE Ø750

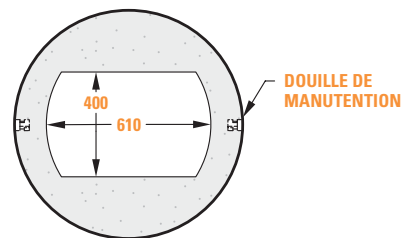


PLAN

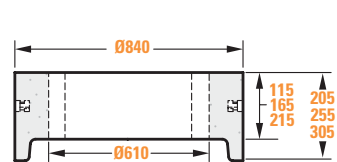


ÉLÉVATION

TÊTE DE PUISARD POUR CADRE ET GRILLE (350 x 600)

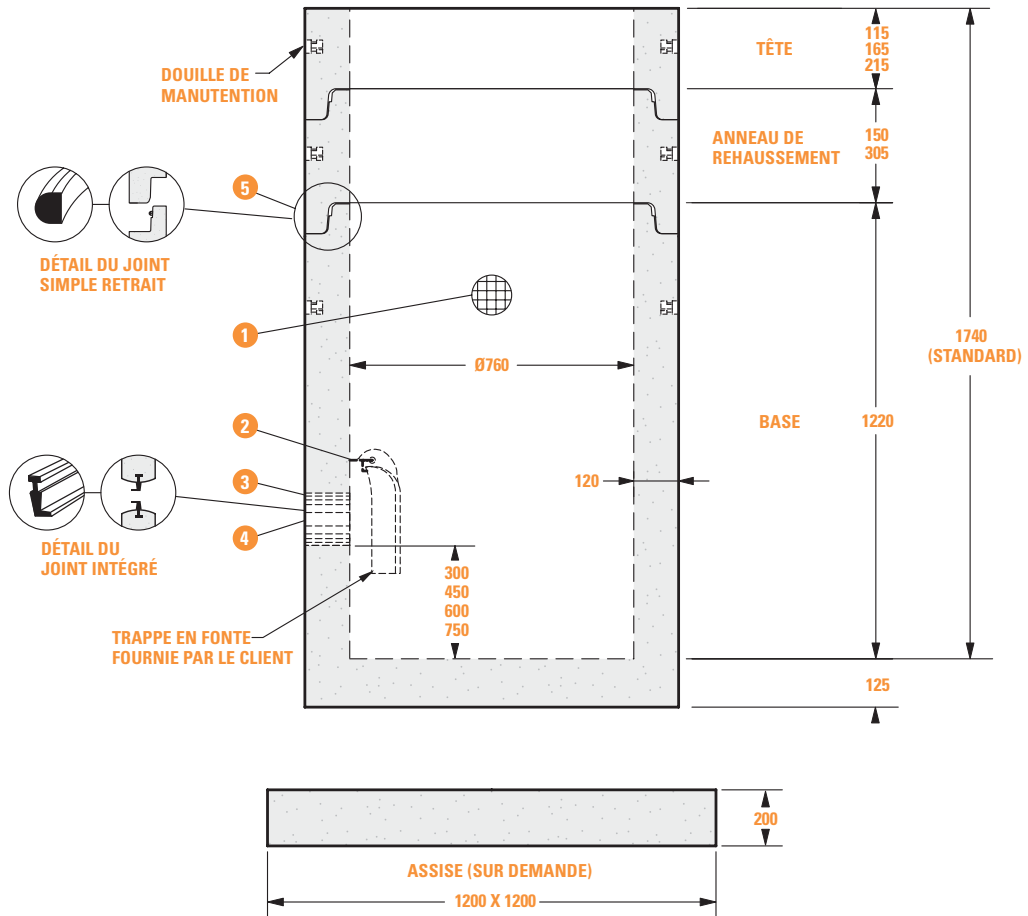


PLAN



ÉLÉVATION

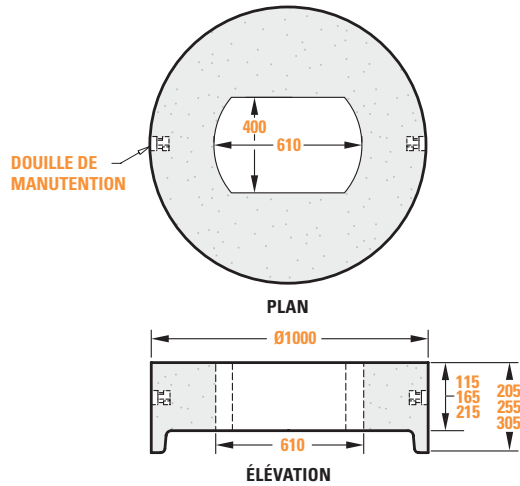
PUISARD DE RUE COMPLET Ø750



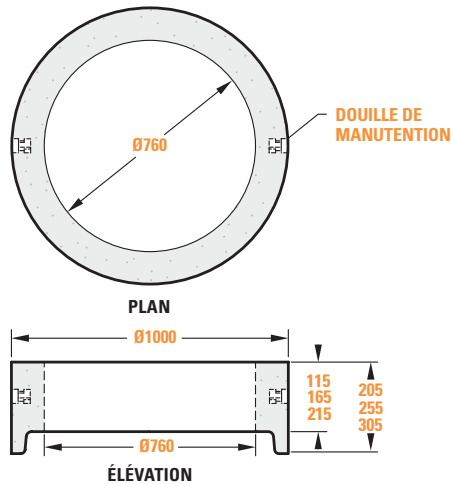
- 1 Ouverture avec grille $\varnothing 100$ disponible sur demande.
- 2 Le crochet en acier galvanisé pour le clapet en fonte est inclus sur tous nos puisards.
- 3 Puisard standard pour branchement avec cpv gravitaire de diamètre $\varnothing 150$ - $\varnothing 200$ - $\varnothing 250$ - $\varnothing 300$.
- 4 Ouverture trouée ou garniture de caoutchouc.
- 5 Garniture de caoutchouc disponible sur demande.

TÊTES DE PUISARD Ø750

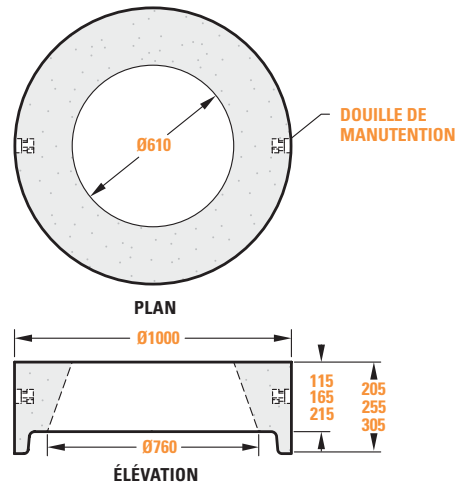
TÊTE DE PUISARD POUR CADRE ET GRILLE (350 x 600)



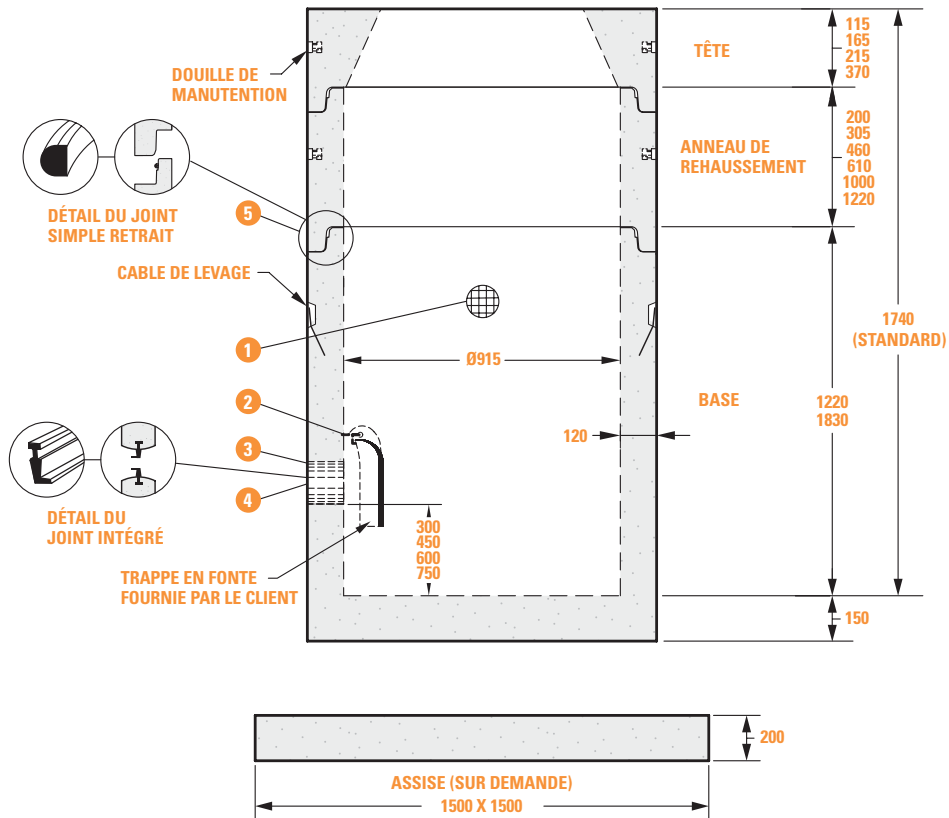
TÊTE DE PUISARD POUR CADRE ET GRILLE Ø750 ET Ø775



TÊTE DE PUISARD POUR CADRE ET GRILLE Ø570 @ Ø750



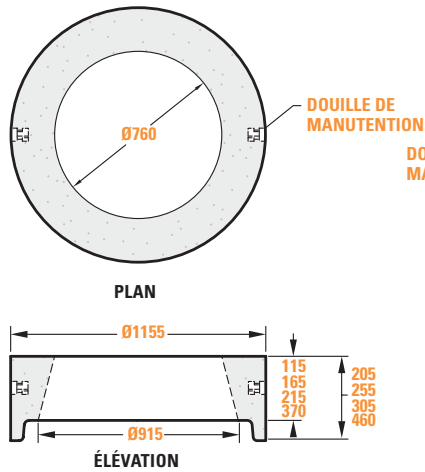
PUISARD DE RUE COMPLET Ø900



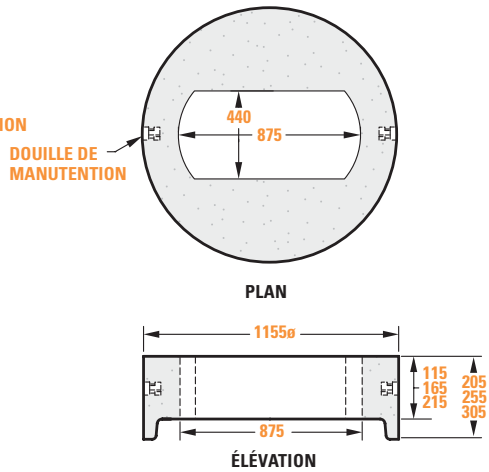
- 1 Ouverture avec grille Ø100 disponible sur demande.
- 2 Le crochet en acier galvanisé pour le clapet en fonte est inclus sur tous nos puisards.
- 3 Puisard standard pour branchement avec cpv gravitaire de diamètre Ø150-Ø200-Ø250-Ø300.
- 4 Ouverture trouée ou garniture de caoutchouc.
- 5 Garniture de caoutchouc disponible sur demande.

TÊTES DE PUISARDS Ø900

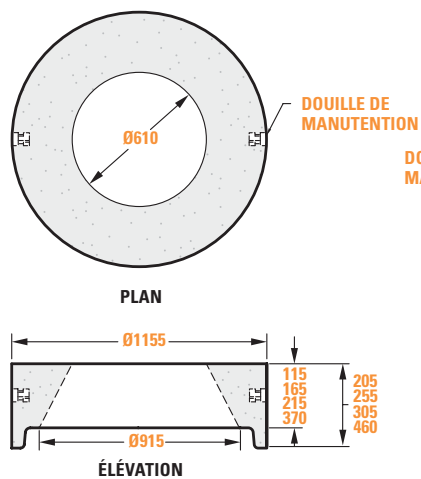
TÊTE DE PUISARD POUR CADRE ET GRILLE Ø750 ET Ø775



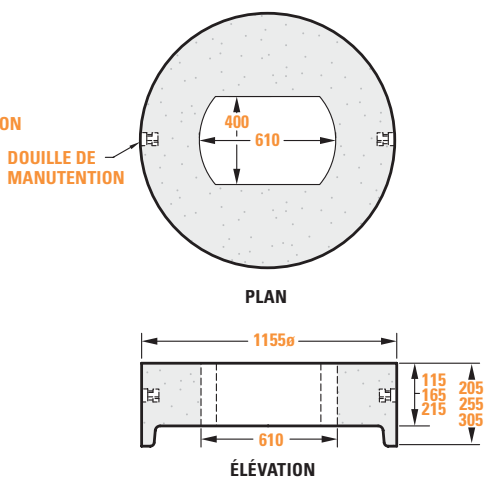
TÊTE DE PUISARD POUR CADRE ET GRILLE (450 x 900)



TÊTE DE PUISARD POUR CADRE ET GRILLE 570 @ 750

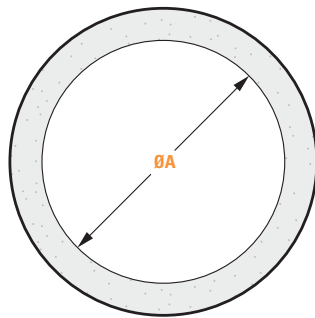


TÊTE DE PUISARD POUR CADRE ET GRILLE (350 x 600)

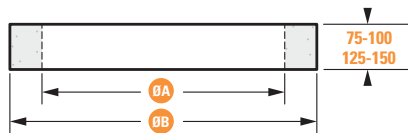


ANNEAUX D'AJUSTEMENT POUR REGARDS ET PUISARDS

OUVERTURES Ø610 - Ø762 - Ø915

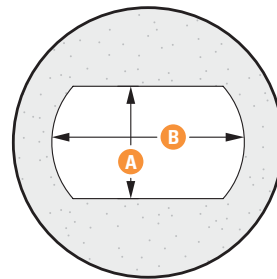


PLAN

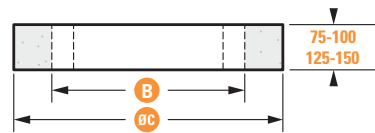


ÉLÉVATION

OUVERTURES (400 x 610)



PLAN



ÉLÉVATION

CARACTÉRISTIQUES

OUVERTURES Ø610 - Ø762 - Ø915

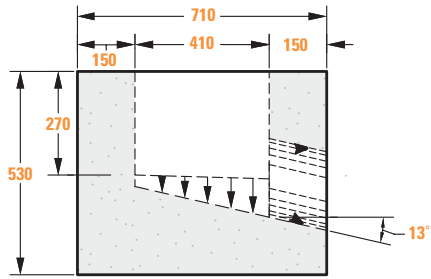
A	B
Ø610	Ø840
Ø610	Ø1155
Ø762	Ø1000
Ø762	Ø1155
Ø915	Ø1155

OUVERTURES (400 x 610)

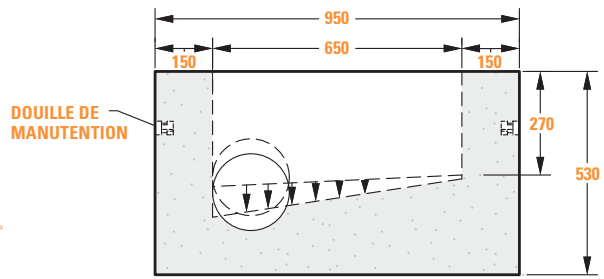
	A	B	C
MODÈLE			
Ø610	400	610	Ø840

* Toutes les dimensions sont en millimètres

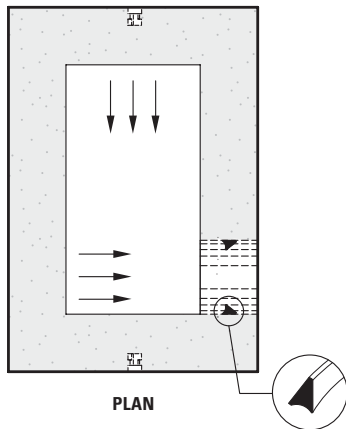
RÉCEPTACLE DE PUISARD (POUR GRILLE 350 x 600)



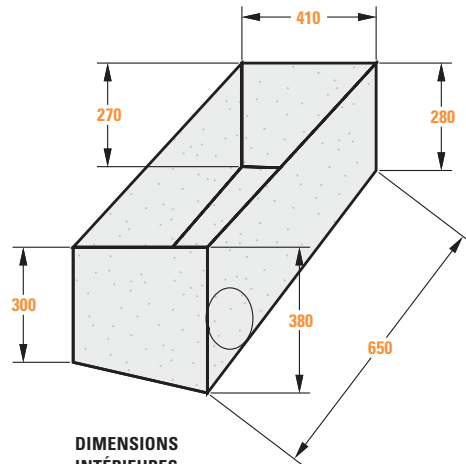
PROFIL



ÉLEVATION



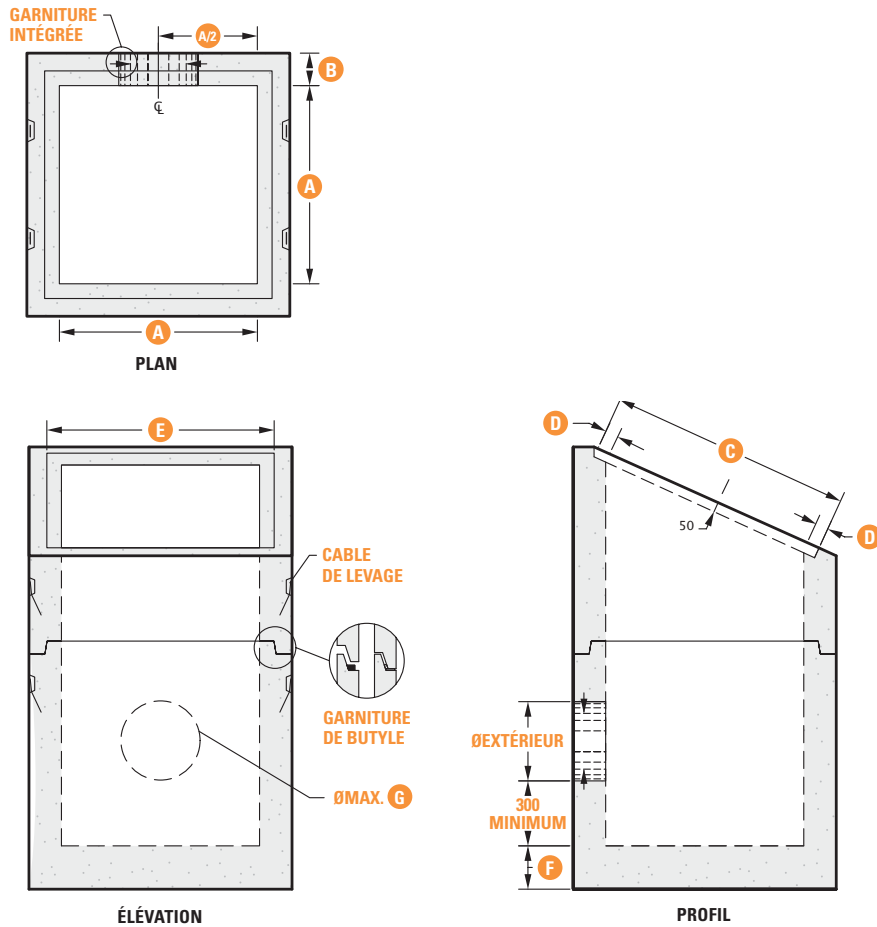
PLAN



DIMENSIONS
INTÉRIEURES

DÉTAIL DE LA GARNITURE
SIMPLE RETRAIT
POUR ÉGOUT GRAVITAIRE
(Ø150 ET Ø200)

PUISARD DE FOSSÉ



CARACTÉRISTIQUES

A	B	C	D	E	F	G		
LONGUEUR	PENTE	DIMENSIONS (mm)					GRILLE*	
900 x 900	1V : 2H, 3H et 4H	150	1023	50	1050	200	Ø600	1030 x 1100
1400 x 1400	1V : 2H, 3H et 4H	175	1565	50	1550	250	Ø1050	1530 x 1645

* Toutes les dimensions sont en millimètres * Grille à fournir et à poser par le client * Autres pentes disponibles sur demande