



**béton
provincial**

MURS DE SOUTÈNEMENT VERTI-BLOCK®

BÉTON PRÉFABRIQUÉ



**VERTI
BLOCK**



MURS VERTI-BLOCK^{MD}

Murs de béton préfabriqués

MURS VERTI-BLOCK^{MD}

- Blocs creux autobloquants
- Dimensions convenant aux aménagements résidentiels et commerciaux
- Technologie innovante pour une résistance hors pair
- Installation facile au moyen d'équipements de petite taille
- Solution de soutènement à la fois élégante et rentable

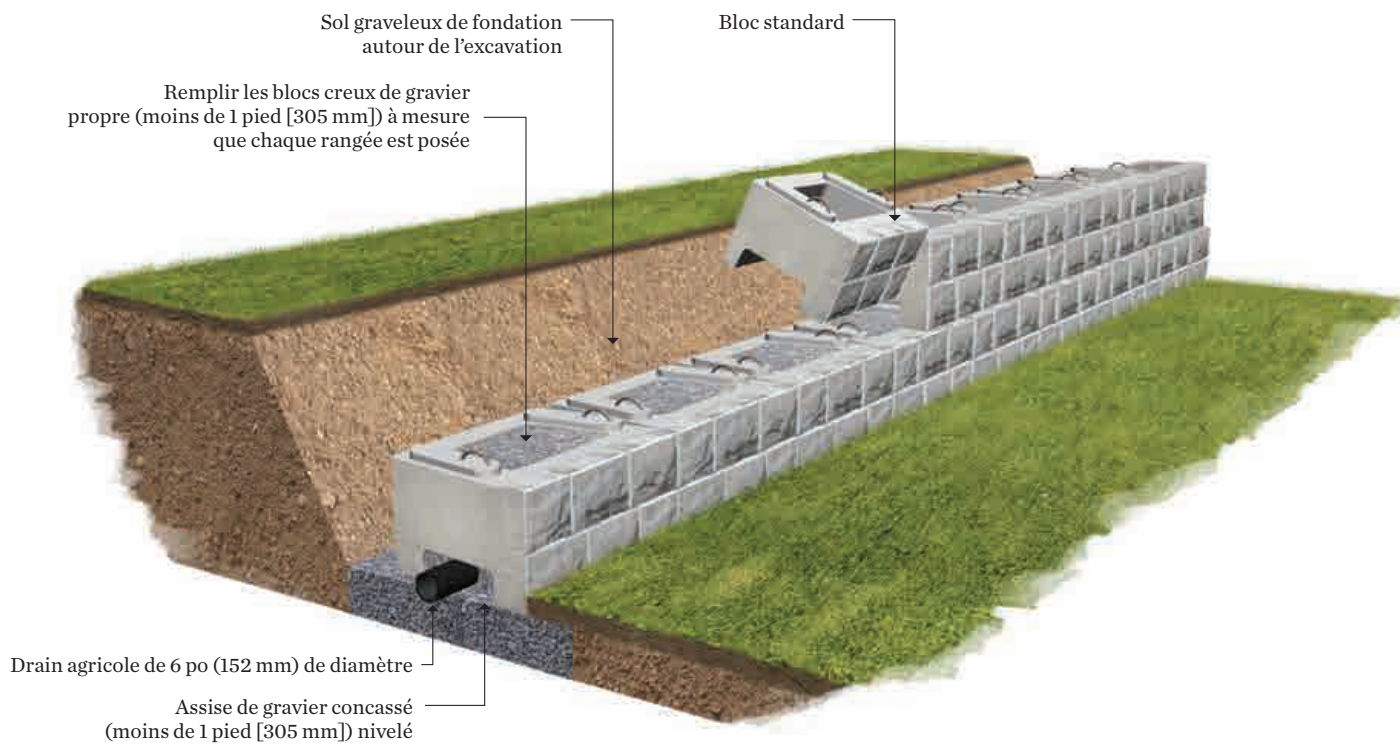
Rien ne s'empile aussi bien que Verti-Block^{MD}

Pour l'édification d'un mur de soutènement ou la réalisation d'aménagements paysagers de toutes sortes, rien ne se compare à Verti-Block^{MD}. Sa taille unique, sa forme originale et la diversité de ses usages font de Verti-Block^{MD} la solution par excellence des projets résidentiels et commerciaux en tous genres.





VERTI-BLOCK^{MD}, LES BLOCS AUTOBLOQUANTS



Solidité et polyvalence

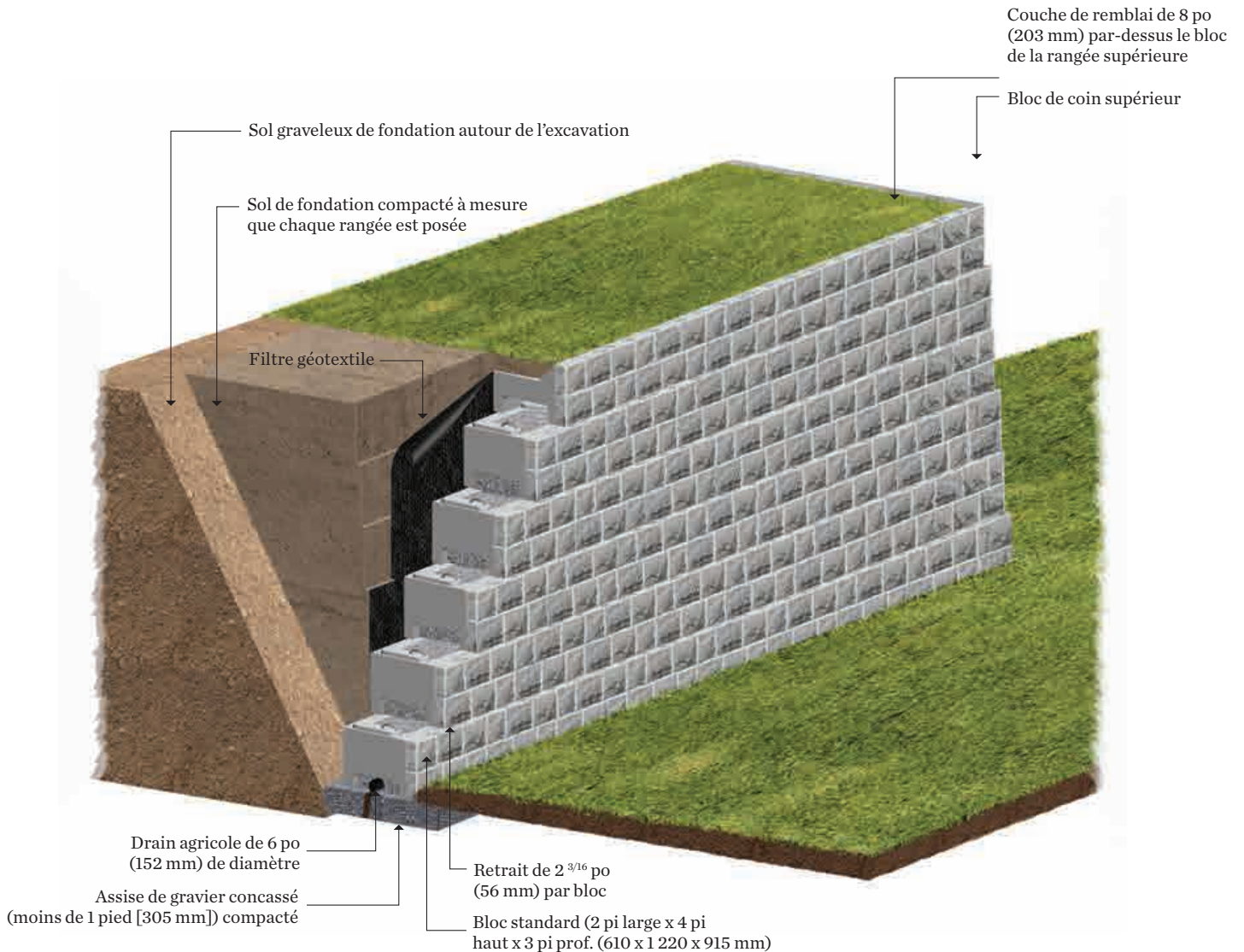
Verti-Block^{MD} est une solution de premier choix grâce à ses propriétés autobloquantes. Ses ancrages mâles et femelles assurent l'emboîtement parfaitement sécuritaire de chaque unité Verti-Block^{MD}, ce qui garantit une marge de retrait en règle de chaque aménagement. Sa forme creuse offre un avantage économique, car elle nécessite moins de béton et réduit les coûts de transport.

Installation facile et rapide

Le concept Verti-Block^{MD} a été pensé en fonction de l'aménagement paysager pour offrir des blocs faciles à transporter et à installer, même dans les endroits difficilement accessibles. Ils se manipulent et s'installent au moyen d'équipements légers. Avec une petite équipe, il est possible de poser jusqu'à 1 200 pi² (112 m²) de blocs en une journée.



INSTALLATION D'UN MUR GRAVITAIRE VERTI-BLOCK^{MD}



Conçu pour résister!

En plus d'offrir de la rentabilité et la simplicité de manipulation, la forme creuse des unités Verti-Block^{MD} accroît également leur capacité de drainage pour les murs de soutènement.



Une solution rentable

Par dessus tout, Verti-Block^{MD} permet de réaliser d'importantes économies. Le bloc creux Verti-Block^{MD} est plus léger et il nécessite moins de main-d'œuvre, moins d'équipement et de coûts de transport. Sans compter qu'il est facile à installer. L'écoulement naturel à l'intérieur des blocs élimine le risque de sur-excavation ou de sous-excavation et le besoin de gravier de remblai supplémentaire.



MURS VERTI-BLOCK^{MD}



La solution idéale pour les aménagements paysagers de petite comme de grande envergure

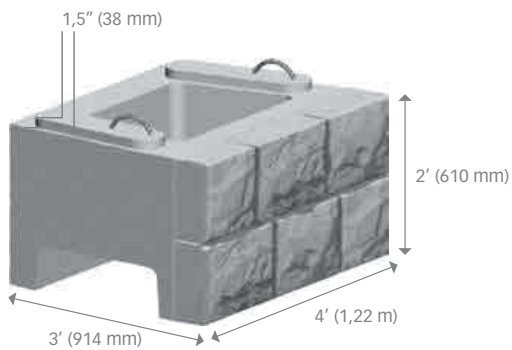
Verti-Block^{MD} convient parfaitement à une foule d'aménagements paysagers, notamment aux quartiers résidentiels, aux complexes commerciaux, aux établissements scolaires, aux parcs, aux jardins et plus encore. Qu'il s'agisse d'aménagements tortueux et même de courbes accentuées, Verti-Block^{MD} peut mettre en valeur n'importe quelle configuration de terrain, tout en assurant le soutènement désiré.

VERTI-BLOCK^{MD} CONVIENT À TOUTES SORTES D'APPLICATIONS :

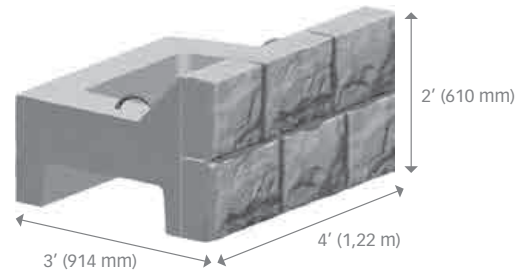
- les murs gravitaires;
- l'aménagement en terrasse;
- les murs de plantation;
- les assises de clôtures et de garde-corps;
- les séparations de lots.

LES UNITÉS VERTI-BLOCK^{MD}

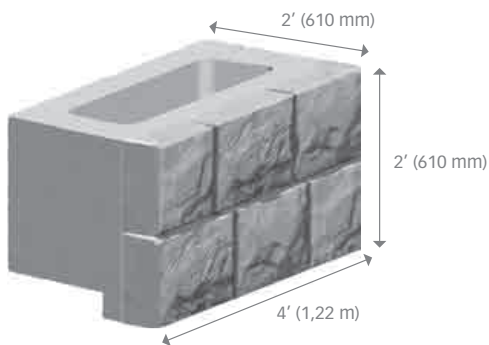
Les unités Verti-Block^{MD} sont offertes dans une variété de formes pour s'agencer aux diverses exigences des aménagements paysagers.



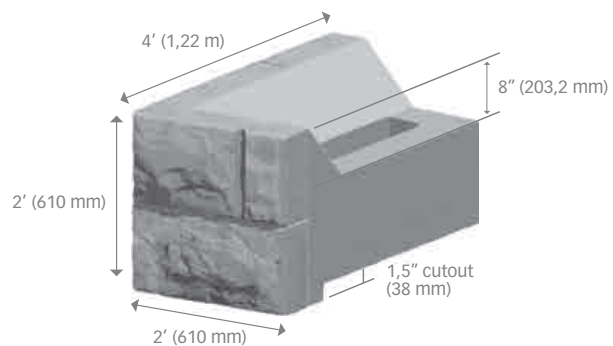
Bloc standard 760 kg



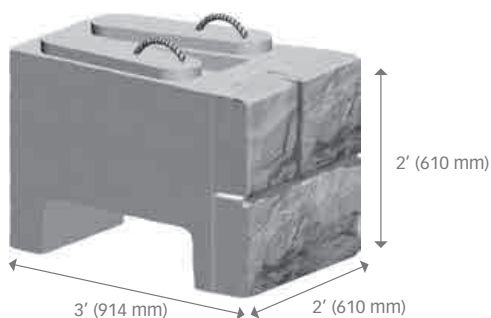
Bloc de rangée supérieure 555 kg



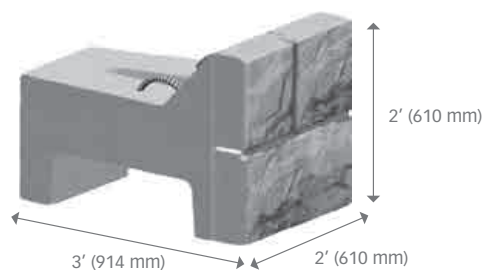
Bloc de coin 735 kg



Bloc de coin supérieur 658 kg



Demi-bloc 408 kg



Demi-bloc de rangée supérieure 308 kg



Bureau administratif (Québec)
8090, rue Boyer
Québec (Québec) G2K 1S9
T 418 627-7242 F 418 627-9168

Siège social (Matane)
1825, avenue du Phare Ouest
Matane (Québec) G4W 3M6
T 418 562-0074 F 418 562-0081

Région de Montréal
12 231, rue Sherbrooke Est
Montréal (Québec) H1B 5L4
T 514 640-9194 F 514 640-6622

betonprovincial.com